

# SAA

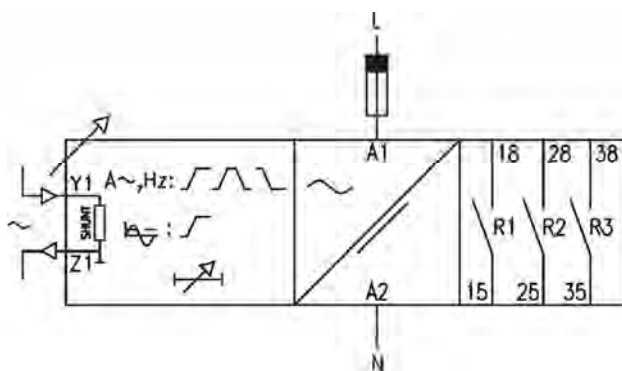


## CONTRÔLE ET VISUALISATION D'INTENSITÉ SUR LES LIGNES CA MONOPHASES



Fonction	Relais de courant pour lignes à monophasés CA. Effectue une commande de l'intensité, la fréquence et la composante de courant continu d'une ligne indépendante de la tension d'alimentation.																												
Mode de travail	Configurable par l'utilisateur. A chacun des relais disponibles sont attribuées par leur mode de fonctionnement d'un ou plusieurs grandeurs, en faisant réagir le premier cas se produit.																												
Contrôle d'intensité	· Opérabilité pour maximale et/ou minimale d'intensité. Dans chaque cas, réglage de la détection et/ou de remplacement. · Valeur lecture RMS.																												
Contrôle de la fréquence	· Réglable de 43..70 Hz · Opérabilité pour max. et/ou min. d'intensité. Dans chaque cas, réglage de la détection et/ou de remplacement. · Si la fréquence varie à tel point que l'équipe a perdu la précision requise pour un mode de fonctionnement normal, il passe en mode alarme (voir page 3 pour plus d'informations).																												
Contrôle composante continue	· Réglable de 0..3 VCC. · Opérabilité pour la composante maximale continue. Ajuster la détection et/ou de remplacement.																												
Temporisation	· Associable à la détection et/ou le remplacement des relais. · Réglable de 0.001 s..999,9 h · Répétabilité $\pm 30$ ppm																												
Résolution	De 0,001 à 0,1, en fonction de la gamme																												
Précision d'intensité	Prise sur la valeur mesurée: 1%																												
Précision de fréquence	Prise sur la valeur mesurée: 0,3%																												
Visualisation de valeur lecture	La valeur des magnitudes lire visualisée par les suivre écrans d'état: · COURANT: Courant circulant dans la ligne (mA, A kA ou, selon la gamme) · FRÉQUENCE: La fréquence de la ligne (Hz) · COMPOSANTE DE CONTINU: Tension continue de composants sur la ligne (VCA)																												
Fond d'échelle	Cette option permet de définir la valeur maximale de la magnitude qui est associé à la valeur de 20 mA.																												
Offset	Il peut appliquer un facteur de correction lue intensité par rapport à un instrument standard.																												
Sortie relais	De 1-3 relais indépendants, 1 NA investisseur. 3 relais sont fournis avec le modèle standard.																												
Sortie 4-20 mA	Est affecté à l'une des variables mesurées (intensité, fréquence, composante continue) à transmettre par l'intermédiaire d'une boucle de courant 4-20 mA, et peuvent coexister avec les relais. Précision: 1% de la valeur de la lecture. Ce type de sortie est optionnel.																												
Marges de travail selon le gamme	<table border="1"> <thead> <tr> <th>GAMME</th> <th>Minimale</th> <th>Maximale</th> <th>Unités</th> </tr> </thead> <tbody> <tr> <td>[2MA]</td> <td>0,02</td> <td>2</td> <td>mA CA</td> </tr> <tr> <td>[A02]</td> <td>0,2</td> <td>20</td> <td>mA CA</td> </tr> <tr> <td>[A20]</td> <td>2</td> <td>200</td> <td>mA CA</td> </tr> <tr> <td>[1A]</td> <td>0,01</td> <td>1</td> <td>A CA</td> </tr> <tr> <td>[5A]</td> <td>0,05</td> <td>5</td> <td>A CA</td> </tr> <tr> <td>[10A]</td> <td>0,1</td> <td>10</td> <td>A CA</td> </tr> </tbody> </table>	GAMME	Minimale	Maximale	Unités	[2MA]	0,02	2	mA CA	[A02]	0,2	20	mA CA	[A20]	2	200	mA CA	[1A]	0,01	1	A CA	[5A]	0,05	5	A CA	[10A]	0,1	10	A CA
GAMME	Minimale	Maximale	Unités																										
[2MA]	0,02	2	mA CA																										
[A02]	0,2	20	mA CA																										
[A20]	2	200	mA CA																										
[1A]	0,01	1	A CA																										
[5A]	0,05	5	A CA																										
[10A]	0,1	10	A CA																										
Montage	Sur rail DIN																												

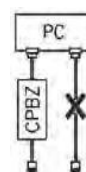
Diagramme de connexion



### Communication (Selon options)

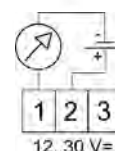
#### Standard

Code 0



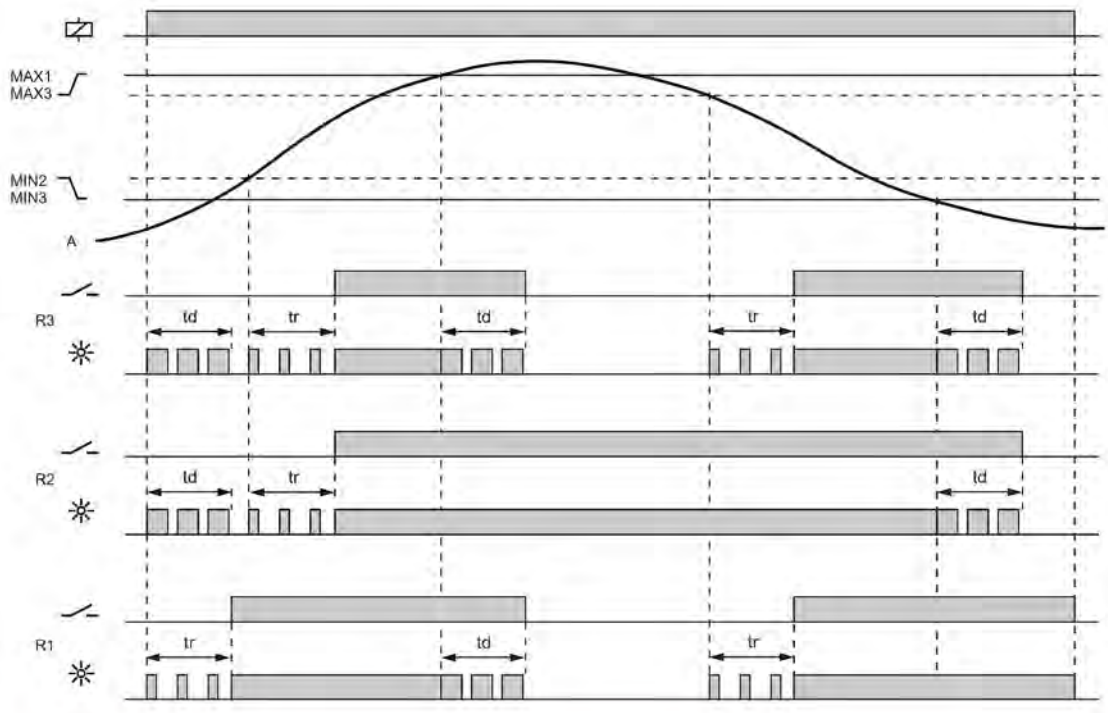
#### 4-20 mA

Code 4



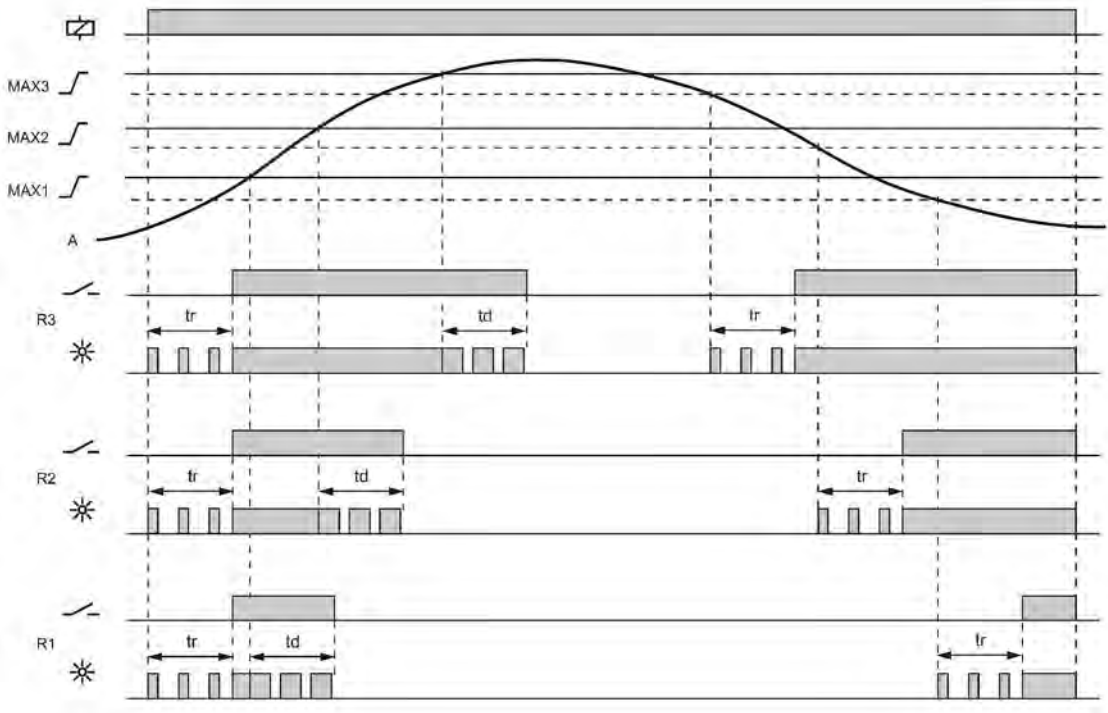
**Contrôle de maximum/minimum intensité, alarme de maximum et alarme de minimum**

Dans cette application est commandé une fenêtre d'intensité (maximum/minimum) par le relais R3.  
Le relais R1 est configuré pour détecter une alarme l'intensité maximum et relais R2 pour une alarme de minimum.  
Les réglages disponibles dans le programme 1 pour les relais R1, R2 et R3. Doit adapter les valeurs des paramètres d'installation.



**Contrôle escalade de maximum intensité**

Cette application contrôle trois points différents de l'intensité maximum, l'affectation de chacun à un relais différent.  
Les réglages disponibles dans le programme 2 pour les relais R1, R2 et R3. Doit adapter les valeurs des paramètres d'installation.

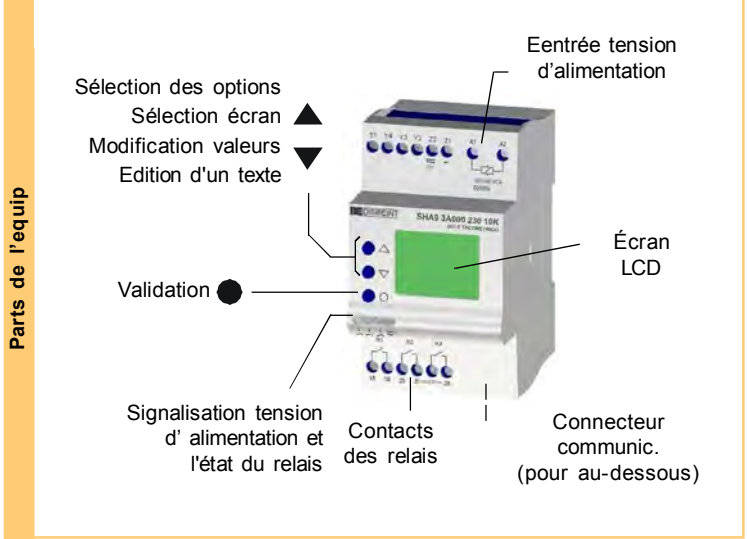


		SAA		
Relais de sortie	Charge résistive	CA	6 A / 240 V	
		CC	6 A / 24 V	
	Charge inductive	CA	3 A / 240 V	
		CC	3 A / 24 V	
	Vie mécanique		> 10 <sup>6</sup> oper.	
	Max. Oper. mécanique		18.000 oper. / heure	
	Vie électr. pleine charge		360 oper. / heure	
	Matériau du contact		AgSnO Alloy	
	Tension		240 VCA (85 °C)	
	Tension entre contacts		1000 VCA	
Tension bobine/contact		4000 VCA		
Résistance d'isolement		> 100 MΩ (500 VCC)		
indication		1 led rouge par relais		

		SAA	
Tension d'alimentation			
	Code alimentation	[024] .. [440]	[903] [904]
	Isolement galvanique	4000 V	2500 V
	Fréquence	50 Hz 60 Hz	-
	Marges de travail	+10% -15%	15-70 V 60-240 V
	Consommation	2,5 VA	3,5 W 3,1 W
	Temps mettre en marche	100 ms 96,6 ms	< 525 ms* < 135 ms*
	Temps détection	25 ms 21,6 ms	115 ms 110 ms
	Reset	> 1 cycle réseau et/ou -30% de la tension nominale	>70 ms* et/ou -30% de la tension nominale
	Indication	Led vert	

\* Dans le pire des cas

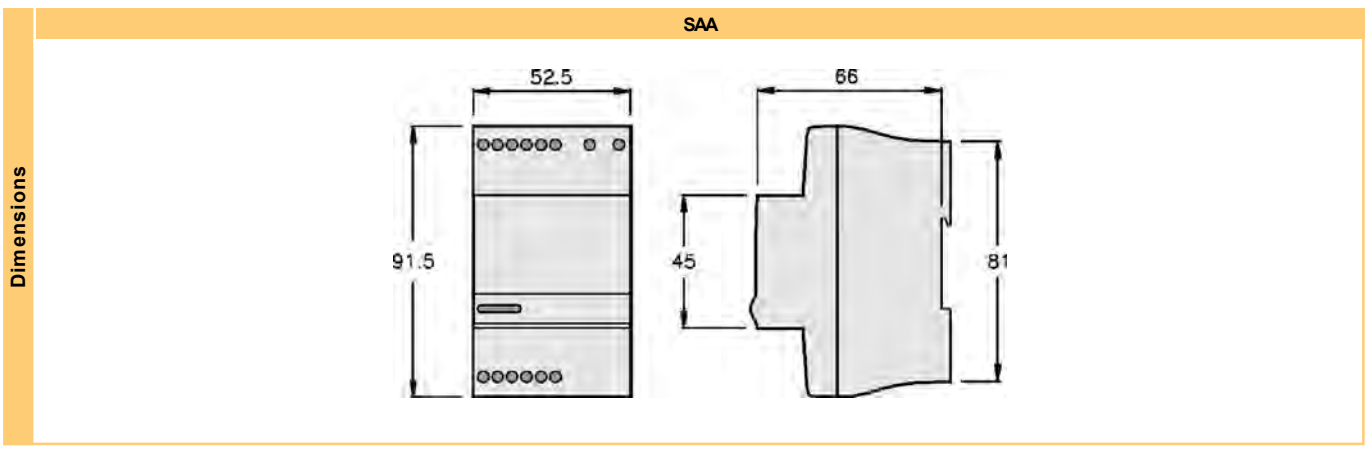
Tension phase-neutre	300 V
Catégorie de surtension	III
Tension de choc	4 kV
Degré de pollution	2 (EN61010)
Classe de protection	IP 20
Poids approximatif	280 g
Temp. stockage	-30..+80°C
Température de travail	-20..+50°C
Humidité	< 95% HR
Boîtier	Cyclopol - Gris clair
Viseur led	Lexan - Transparent
Boutons, borne et brides	Technyl - Bleu foncé
Terminal	Laiton
Paire vis de serrage	0,8 Nm



Design et fabriqué selon les normes CEE.  
 Directives visées:  
 Compatibilité électromagnétique: EMC 2004/108/CEE.  
 Basse tension: LVD 2006/95/CEE.  
 Substances dangereuses: 2011/65/CEE  
 Plastique: UL 91 V0

Code de commande	Commandement - Interface	Numéro de relais	Type de relais	Communication	Version	Alimentation	Gamme
	SAA	Avec display Langues par défaut: · Espagnol · Anglais · Français · Catalan (Autres sur demande)  Q - Sans display	0 - Sans relais 3 - 3 relais  (Par défaut, 3)	0 - Sans relais A - SPST NO  (Par défaut, A)	0 - Sans bus 4 - 4-20 mA  (Par défaut, 0)	00..99  (Par défaut, 00)	[024] 24 VCA [110] 110..125 VCA [230] 220..240 VCA [400] 380..415 VCA [440] 440 VCA [903] 15..70 VCA/CC [904] 60..240 VCA/CC

Pour composer la référence, sélectionnez une option dans chacune des colonnes. Exemple: SAA9 3A000 024 2MA



### CARACTÉRISTIQUES GÉNÉRALE DES RELAIS CONTRÔLE DIGITAL

Manuel de l'utilisateur	Pour savoir largement les options relais offrent commande numérique, devraient consulter le Manuel de l'utilisateur pour chaque modèle. Même si une copie est fournie avec chaque unité achetée, peuvent être téléchargés une copie sur notre site Internet ( <a href="http://www.disibeint.com">www.disibeint.com</a> ).
Comment programmer	Les relais de contrôle digital peuvent être programmés interchangeable par les boutons à l'avant de l'appareil que grâce à un ordinateur personnel. Reportez-vous à la page suivante pour en savoir plus sur cette dernière alternative.
Types d'écrans	D'état: Montrer valeurs courant écran l'que magnitudes l'équipe contrôle. D'utilisateur: Où l'utilisateur peut écrire texte personnalisé pour identifier votre ordinateur. D'optionnels: Pour accéder aux menus sélection d'options. Informatif valeurs: Montrer information écran valeurs différentes paramétrée. De changement de valeur: Pour modifier la de valeur des différents paramètres. Écrans des menus: Groupe écrans connexes avec le même concept et qui peut contenir de écrans de type décrit ci-dessus.
Menus Interactifs	Pour faciliter la programmation, les menus seulement accessible ces options qui peut être configuré, être le reste de ceux-ci pas visible. Cette fonction est interactif, c'est-à-survient automatiquement selon qu'ils sont actifs quelques autres options.
Changements de valeur	L'écrans changement de la valeur tartiner contenant entre cette valeur peut être ajustée. Ces marges peut dépendre d'autres options, de sorte qu'il peut pouvoir affiché marges différentes selon d'autres relations antérieures.
Programmes utilisateur	S'offrir de fabrication deux programmes avec options et paramètres préconfiguré pour faciliter une rapide mise en marche de l'équipe. Dans la plupart des cas ces paramètres devrait être touché pour accueillir les caractéristiques de chaque établissement. L'utilisateur peut créer son propre programme et stockage sur votre équipe.
Éclairage display	Le display reste allumé alors que accédé les différents écrans. Si dans les 30 secondes ne pas appuyer sur n'importe quelle touche, l'écran s'éteint. Pour éclairer à nouveau assez appuyez sur n'importe quelle touche.
Valeur ajoutée	<ul style="list-style-type: none"> <li>- Quatre langues de chaque équipe</li> <li>- Barre graphique pour la visualisation intuitive valeur affichée</li> <li>- Contrôle historique les valeurs maximales l'acquisition par l'équipe</li> <li>- Rafraîchissements écran sélectionnable entre 1 et 8 fois par seconde</li> <li>- Possibilité pour verrouiller le clavier pour éviter modification accidentelle</li> <li>- Fonctions complémentaire de temporisation</li> </ul>

### CARACTÉRISTIQUES SPÉCIFIQUE MODÈLE SAA

Alarme d'écart de fréquence	<p>Cette option affecte les équipes ont un paramètre tension activé. Par défaut, cette option est activée.</p> <p>Inhibe l'activation du relais en état d'alarme lors de la production déviation fréquence écran 0,4 Hz <math>\pm</math> dans le processus de détection, et <math>\pm</math> 0,3 Hz pour le réapprovisionnement. Pour ces écarts à la fréquence de réseau précision de travail est réduite. Un plus grand écart à la fréquence de réseau, pire précision dans la lecture de votre tension.</p> <p>Si cette option est désactivée, me souviens avoir lu des précisions paramètre de tension vers le bas lorsque la fréquence souffrent écarts par rapport à leurs valeurs nominales (50 Hz / 60 Hz). Vous devriez envisager cette réduction précision lors de la mise en des valeurs de détection et/ou de remplacement.</p>
-----------------------------	---

