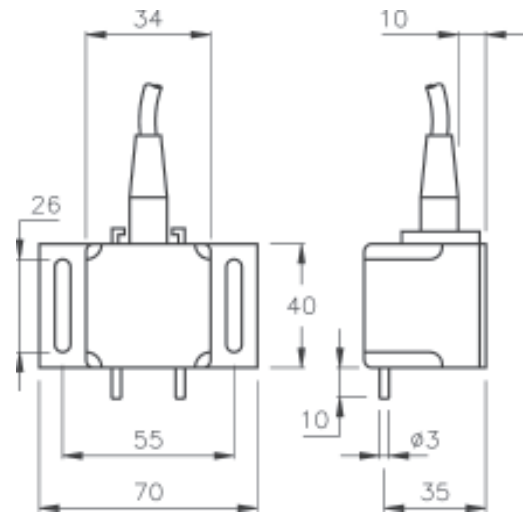


## NP



### ÉLECTRODES CONDUCTIFS



Description	Détecte les inondations en sous sols, bureaux, buanderies, galeries de service, etc.
Matériau du corps / couleur	Noryl / gris
Electrode	Ø 3mm. Inox AISI316 (1.4401)
Longueur èlectrode	20 mm
Connexion électrique	Câble PVC (5 m x 0,5 mm <sup>2</sup> )
Température maximale	+70 °C
Protection	Supporte les inondations permanentes.
Installation	Fixation au mur avec des vis. Le point de détection correspond à l'extrémité inférieure des électrodes. Peut s'ajuster en déplaçant le senseur.
Utilisable avec	Relais de niveau pour liquides conducteurs: familles de relais PN, DN et SN (voir page suivante).
⚠ Advertissement	DISIBEINT ELECTRONIC SL ne sera pas responsable du fonctionnement électrique de ces électrodes lorsque des relais de contrôle provenant d'autres fabricants seront employés.

#### Elements de contrôle

SNNA	SNNY
<ul style="list-style-type: none"> <li>· Relais d'alarme pour 5 points de contrôle.</li> <li>· Reset manuel.</li> </ul>	Visualiseur de 5 points niveau independants

Rev. 03/00 · 13/03/25 · DISIBEINT il réserve le droit de changer les specifications de c'est document sans préalable avis