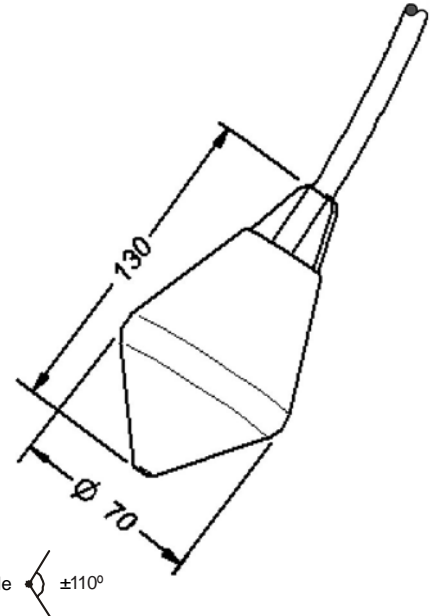


INMF

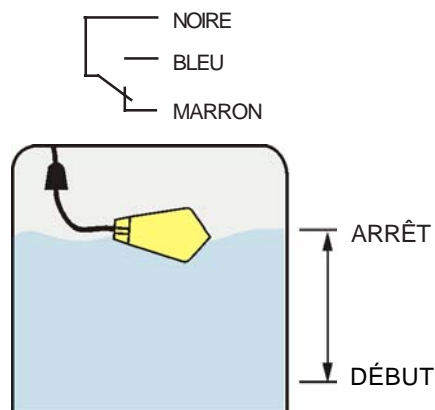
INTERRUPTEUR DE NIVEAU À FLOTTEUR



Différentiel d'angle $\pm 110^\circ$

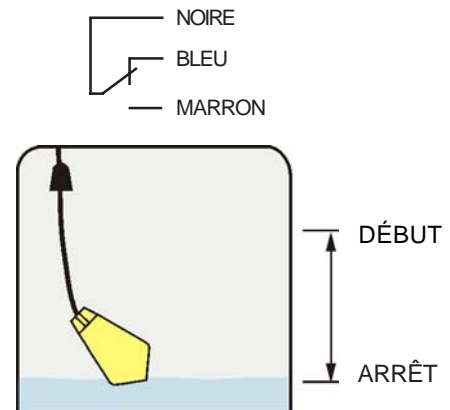
Fonction	Interrupteur pour contrôler un maximum ou minimum du niveau lors d'un processus de remplissage ou de vidange de liquides. Omnidirectionnelle.
Caractéristiques	Economique, de bas coût. Pour eaux propres et liquides peu agités.
Connexion process	Avec câble
Différentiel d'angle	$\pm 110^\circ$. Maximum 1m.
Ajustement	En contrepois placé le long du câble. Le contrepois est facultatif et doit être demandé spécifiquement.
Matière part sensible	Polypropylène (PP), jaune.
Connexion électrique	Neoprène 3 x 1 mm ² (haute flexibilité)
Longueur du câble	3 m (Optionnelle 5-10 m)
Genre de contact	Microrrupteur SPDT
Tension maximale	250 VCA/VCC
Intensité maximale	20A / 250 VCA (charge resistive) - 8A / 250 VCA (charge inductive)
Pression maximale	3,5 kg/cm ²
Température de travail	+85 °C
Densité	0,7..1,15 kg/dm ³
Dimensions	Ø70 x 130 mm
Poids sans câble	105 gr. Contrepois (optionnel): 175 gr
Protection	IP68

Exemples d'installation



REMPLISSAGE

Arrêter le remplissage, démarrez la vidange



VIDANGE

Début du remplissage. arrêter la vidange