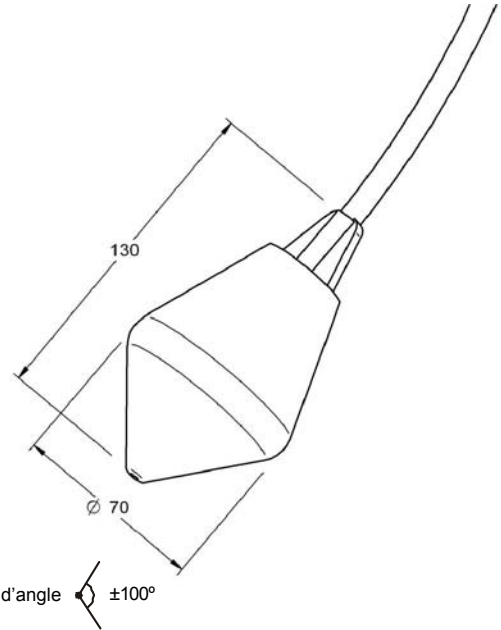


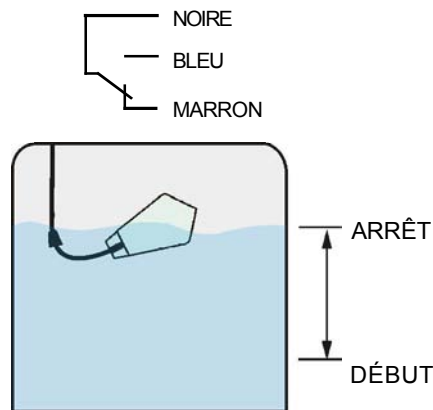
INME ECO

INTERRUPTEUR DE NIVEAU À FLOTTEUR



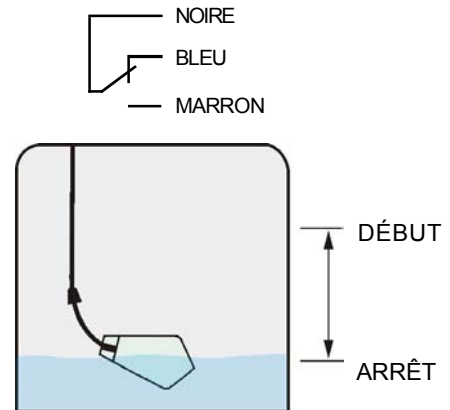
| | | |
|------------------------|---|--------------------------------------|
| Fonction | Interrupteur pour contrôler un maximum ou minimum du niveau lors d'un processus de remplissage ou de vidange de liquides. Omnidirectionnelle. | |
| Caractéristiques | Economique, de bas coût. Pour eaux propres et liquides peu agités. | |
| Connexion process | Avec câble | |
| Différentiel d'action | ±100°, 450 mm. | |
| Ajustement | En contrepois placé le long du câble. Le contrepois est facultatif et doit être demandé spécifiquement. | |
| Matière part sensible | Polypropylène copolymère (PP) | |
| Connexion électrique | PVC 3 x 0,75 mm ² | Accessoires PAR |
| Longueur du câble | 5 m (Optionnelle 10 - 15 et 20 m) | |
| Genre de contacte | Microrrupteur SPDT (AgNi) | |
| Tension maximale | 250 VCA/VCC | |
| Intensité maximale | 16A / 250 VCA (charge resistive) - 6A / 250 VCA (charge inductive) | |
| Pression maximale | 3,5 bar | |
| Température de travail | +70 °C | |
| Densité | 0,7..1,15 kg/dm ³ | |
| Dimensions | Ø70 x 130 mm | |
| Poids | 105 gr. (sans câble) 60 gr. (cable) Contrepois (optionnel): 175 gr | |
| Protection | IP68 | |

Exemples d'installation



REPLISSAGE

Arrêter le remplissage, démarrez la vidange



VIDANGE

Début du remplissage. arrêter la vidange