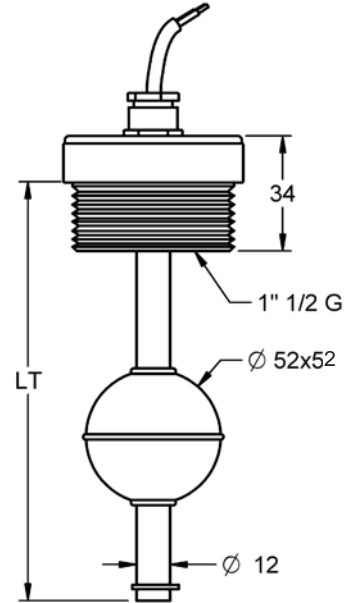


## IMN TP INOX

### INTERRUPTEURS MAGNÉTIQUES DE NIVEAU



Connexion a procès	Moyennant bouchon vissé (Voir table 1).
Corps	Acier inoxydable AISI316, Ø12 mm.
Longueur	90..3500 mm.
Flotteur	<b>FEI601M13</b> (FEI-1), Ø 52x52 mm. Inox AISI316 (Autres types optionals selon table 2).
N° maximum de contacts	1..4
Classe de contact	NO: 80 WVA / 250 VCA-2A · NF: 60 WVA / 220 VCA-2A · NO/NF: 60 WVA / 220 VCA-2A
Distance avec contacts	> 40 mm.
Connexion électrique	Moyennant cable (Voir table 3).
Température	-40..+125°C
Position de montage	Verticale, ±15°
Classe de protection	Standard: IP 65. (Autres options selon table 4).

Table 1: Conexion a procès

Filetage Gas	1"1/2	2"
E (mm)	50	64
H (mm)	20	
h (mm)	10	12

Table 2: Flotteurs

Type	FEI601M13	FEI602M13	FCI602M09
Dimension (mm)	Ø 52x52	Ø 95x95	Ø 44x63
Pression (kg/cm <sup>2</sup> )	30	30	15
Densité (g/cm <sup>3</sup> )	e > 0,76	e > 0,36	e > 0,75
Figure			

Table 3: Cables

Matériau	PVC	SILICONE
Temp. travail (°C)	70	130
N° maximum sorties	10	9
Presse etoupe	PG7	PG7

Table 4: Protection

Standard	Exécution normal, sans rempli interne.
Protégée	Rempli avec gel anticondensation.
Encapsulade	Rempli avec résine epoxy flexible.

#### Code de commande

IMN TP INOX - V  P  F  L  C  N

Version	Standard	1
	Protégée	2
	Encapsulade	3
Connexion procès	1" 1/2 G	08
	2" G	10
Flotteur	FEI601M13	18
	FEI602M13	20
	FCI602M09	12
Longueur total (LT) (mm)		
N° contacts		1-4
N° flotteurs		1-4

Pour composer le récit, sélectionner une option chacune aux maison.  
Exemple: **IMN TP INOX V1 P2 F1 L500 C2 N1**