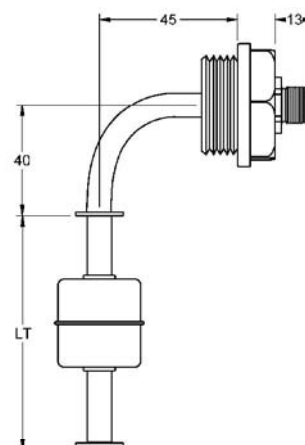


## IMN TCMA12 INOX

### INTERRUPTEUR MAGNETIQUE DE NIVEAU



<b>Général</b>	Principe de fonctionnement	Los sensores magnéticos de nivel IMN están basados en la acción de unos interruptores <i>reed</i> situados en el interior del tubo, que se activan mediante un imán alojado en el interior del flotador y que se desplaza debido al empuje del líquido.	
	Application	<ul style="list-style-type: none"> <li>· Para la detección de uno o varios puntos de nivel en líquidos.</li> <li>· Utilizado en maniobras de llenado, vaciado, alarma de sobrellenado, etc.</li> </ul>	
	Fabrication	Se fabrican a medida para ajustarse a las condiciones de la instalación.	
<b>Boîtier</b>	Connexion électrique	Connecteur miniature M12. Fourni sur demande	
	Matériel	Laiton nickelé	
	Température (Ta)	-25..+85 °C	
	Protection	IP 67	
<b>Corps</b>	Tube guideur et butoir	Inox AISI316 (1.4401). Ø8 mm	
	Longueur	50..1000 mm	
	Température	-40..+125 °C	
	Position de montage	Coudé 90°	
<b>Connexion processus</b>	Filet	<b>1" G</b>	<b>1"1/4 G</b>
	Matériel	Inox AISI316 (1.4401)	
	e/c (mm)	16	17
	LR (mm)	15	
	LCP (mm)	32	45
	il est conseillé le flotteur est plus étroite que la largeur de fil		
<b>Flotteurs</b>	Modèle	<b>FCI601M09</b>	
	Matériel	Inox AISI316L (1.4404)	
	Dimension (mm)	Ø 29x32	
	Pression (kg/cm <sup>2</sup> )	15	
	Densité (g/cm <sup>3</sup> )	e > 0,71	
	FS / FH (mm)	9,3 / 22,7	
<b>Contacts</b>	N° de contacts	1..3	
	Classe	NO: 40 WVA / 230 VCA-2A NF-NO/NF: 20 WVA / 150 VCA-1A	
	Distance entre eux	> 40 mm	
<b>Protection</b>	Standard	Construction standard, sans remplissage interne. Applicable à la plupart des applications.	
	Protégé	Anticondensation effet. Dans les établissements où les écarts de température importants.	
	Encapsulé	Rempli avec résine époxy. Définir un plus haut degré d'étanchéité.	

## Comment déterminer les paramètres du capteur

Déterminer la longueur totale en fonction des caractéristiques de la cuve et le niveau de liquide à contrôler.

Selon la manœuvre que vous voulez faire, déterminer la quantité, l'emplacement et le type de contacts. Utilisez le tableau ci-dessous pour définir ces caractéristiques.

**Contacts:** Pour définir le type de contact (NO, NF, NONF) devrait être sans la présence du flotteur. Par exemple, si l'on souhaite que l'extrémité inférieure de la sonde de contact s'ouvre lorsque le réservoir est vide de fluide, un contact normalement fermé se pose à ce poste.

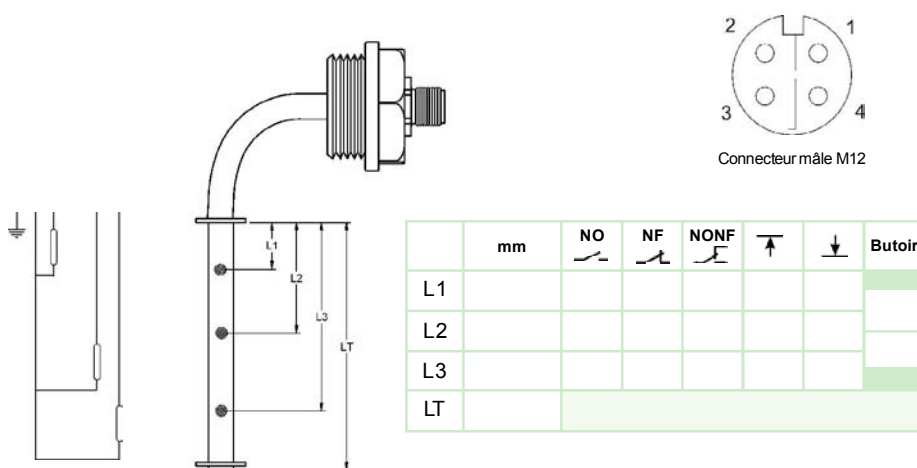
**Direction d'action** ( ): Définir la direction d'action du flotteur (lors du remplissage ou de vidange) permet un réglage fin de la position du point de contact en ce qui concerne les performances souhaitées.

**Connexion électrique:** Si ce n'est pas expressément, il fournira une connexion commune à tous les contacts et une connexion active pour chacun d'eux, selon le schéma ci-dessous.

**Flotteurs additionnelle:** Le capteur est équipé par défaut d'un flotteur unique, la butée inférieure et le cas échéant, la butée supérieure. Vous pouvez demander autant de chars que les contacts supplémentaires que nécessaire.

**Conditions de travail:** Assurez-vous que les conditions de pression, de la température et de la densité de l'installation correspondent à celles offertes par le modèle choisi. Pour les questions concernant le comportement des matériaux en contact avec le liquide que vous souhaitez contrôler, voir tableau de résistance chimique sur notre site web.

Outre les possibilités énumérées ici, d'autres tels que flotteurs autre part, diverses connexions électriques et ainsi de suite. Pour les autres options et combinaisons de flotteurs interconnexions et des contacts, voir notre document "Connexions pour les Interrupteurs Magnétiques de Niveau" dans le lien "Utilities / Tableaux" site web.



Connexion électrique de base

Utilisez ce document pour définir les données du capteur et le fixer au moment de la commande.

Spécifiez en mm. la longueur totale du capteur.

Spécifiez en mm. la position de chacun des contacts utilisés dans l'application.

Placez un "X" le type et la direction de l'action de chaque contact.

Dans la table de composition des références ci-dessous les cases correspondant aux fonctions sélectionnées.

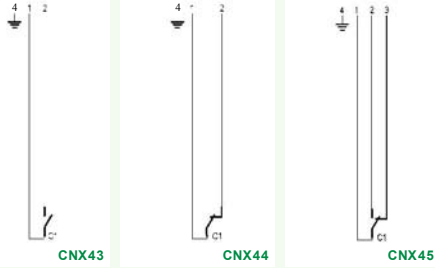
RÉFÉRENCE	VERSION	PROCESSUS	FLOTTEUR	LONGUEUR TOTALE	N° CONTACTS	N° FLOTTEURS
IMN TCMA12 INOX	<input type="checkbox"/> V1 Standard	<input type="checkbox"/> P06 1" G <input type="checkbox"/> P07 1"1/4 G	<input type="checkbox"/> F13 FCI601M09	L 500..1000 mm	<input type="checkbox"/> C1 1 contact <input type="checkbox"/> C2 2 contacts <input type="checkbox"/> C3 3 contacts	<input type="checkbox"/> N1 1 flotteur <input type="checkbox"/> N2 2 flotteurs
	<input type="checkbox"/> V2 Protégé					
	<input type="checkbox"/> V3 Encapsulation					

Pour composer la référence, sélectionnez une option dans chacune des colonnes. Exemple: IMN TCMA12 INOX V1 P06 F13 L500 C1 N1

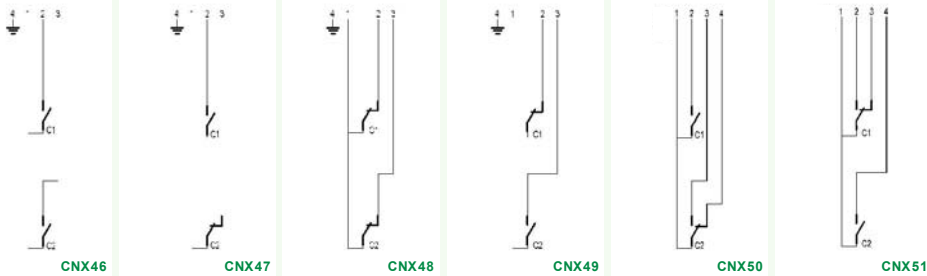
Conseils d'installation	Installation en zones avec turbulences
<p>Si le réservoir est parois métalliques, la sonde se séparer de leur au moins 100 mm.</p> <p>L'inclinaison maximale doit être de <math>\pm 15^\circ</math></p>	<p>Placez la turbulence zone plus éloignée du capteur.</p> <p>Tube tranquillisation. Protège turbulences carrière flotteur.</p> <p>Pari de séparation ou de dissuasion.</p> <p>Relais PSIA, DSIA: Contrôle différentiels de niveaux max. et min. par synchronisation.</p>

EXEMPLES CONNEXIONS ELECTRIQUES

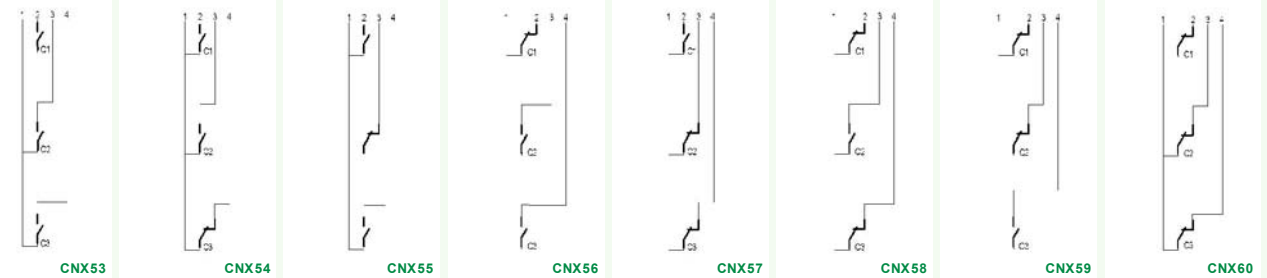
1 CONTACT



2 CONTACTS

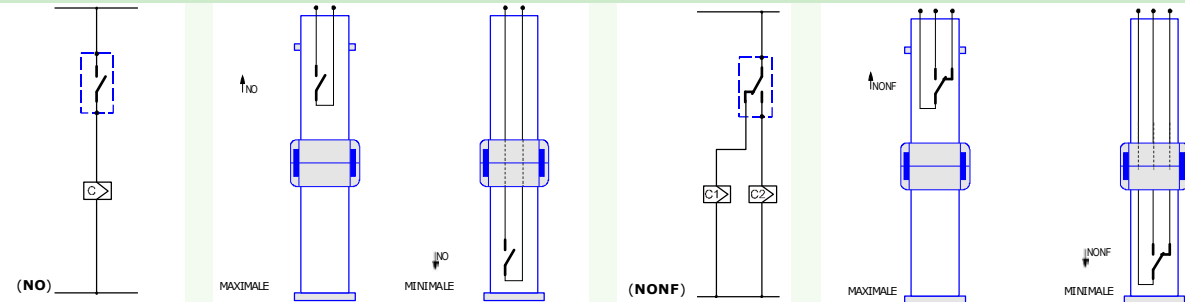


3 CONTACTS



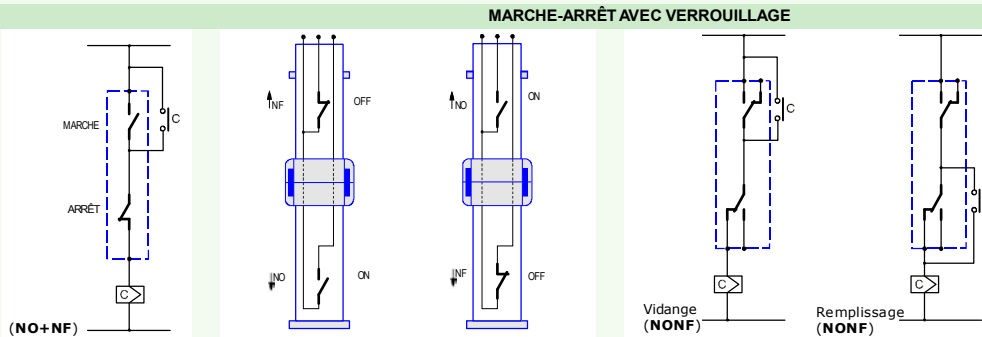
CONTRÔLE DE NIVEAU D'UN MAXIMALE OU MINIMALE

1 CONTACT



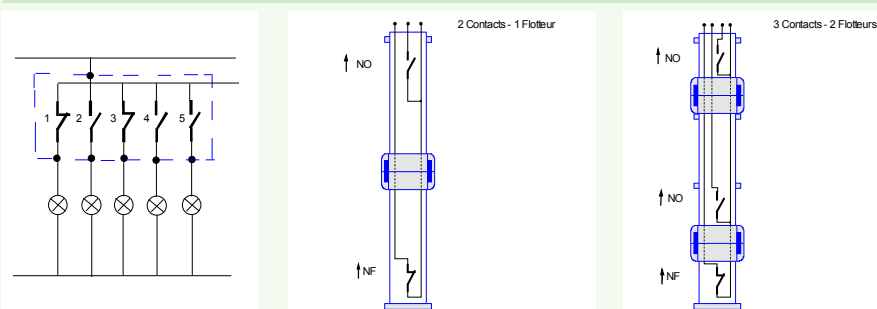
EXEMPLES D'APPLICATION

2 CONTACTS



MARCHE-ARRÊT VIDANGE + ALARME DE NIVEAU MINIMALE

3 CONTACTS



Plus d'informations connexes dans "Utilitaires / Tables" sur notre site web (www.disibeint.com)