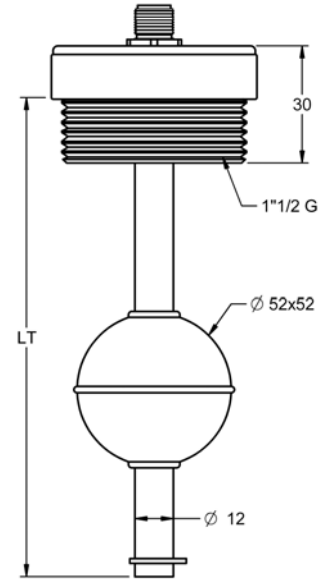


IMN TC12 INOX



INTERRUPTEURS MAGNÉTIQUES DE NIVEAU



Connexion a procès	Moyennant bouchon vissé (Voir table 1).
Corps	Acier inoxydable AISI316, Ø 12 mm.
Longueur	90..3500 mm.
Flotteur	Standard: type FEI602M13 (FEI-2), Ø 52x52 mm. Acier Inoxyable AISI316 (Voir table 2).
N° maximum de contacts	2..3
Classe de contact	NO: 80 WVA / 250 VCA-2A · NF: 60 WVA / 220 VCA-2A · NO/NF: 60 WVA / 220 VCA-2A
Distance entre contacts	> 30 mm.
Connexion électrique	Moyennant connecteur M12. Le connecteur femelle n'est pas fourni.
Température	-40..+125°C
Position de montage	Verticale, ±30°
Classe de protection	Standard: IP 67. (Autres options selon table 3).

Table 1: Connexion a procès

Filetage Gas	1"1/2	2"
E (mm)	50	64
H (mm)	20	
h (mm)	10	12

Table 2: Flotteurs

Type	FEI601M13	FEI602M13	FCI602M13
Dimension (mm)	Ø 52x52	Ø 95x95	Ø 44x63
Pression (kg/cm ²)	30	30	15
Densité (g/cm ³)	e > 0,68	e > 0,36	e > 0,75
Figure			

Table 3: Protection

Standard	Exécution normal, sans rempli interne.
Protégée	Rempli avec gel anticondensation.
Encapsulade	Rempli avec résine epoxy flexible.

Code de commande

IMN TC12 INOX - V P F L C N

Version	Standard	1
	Protégée	2
	Encapsulade	3
Connexion procès	1" 1/4 G	08
	1" 1/2 G	10
	2" G	
Flotteur	FEI601M13	18
	FEI602M13	20
	FCI602M13	12
Longueur total (LT) (mm)		
N° contacts		1-4
N° flotteurs		1-4

Pour composer le récit, sélectionner une option chacune aux maison.
Exemple: **IMN TC INOX V1 P2 F1 L250 C2 N1**