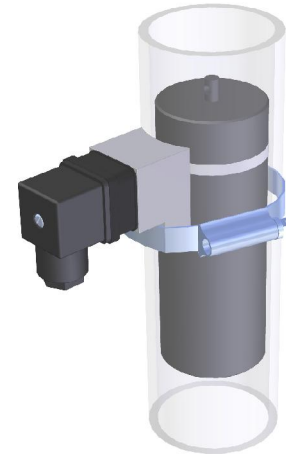
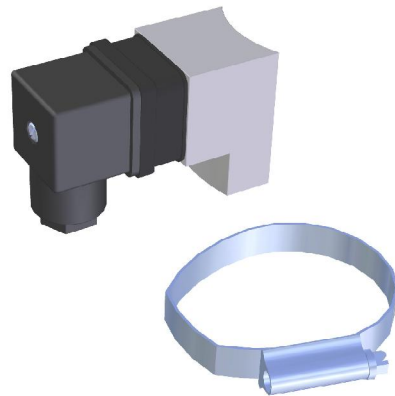


## BPCB

### INTERRUPTEUR DE NIVEAU PAR FLOTTEUR




Le flotteur est fourni séparément

Application	Détection de niveau sur le tuyau ou contrôles de niveau bypass. L'activation du contact est par l'intermédiaire d'un flotteur situé à l'intérieur du tube.
Function	Quand le flotteur, poussé par l'action du liquide, atteint la hauteur du contact, il commute son état et maintenu jusqu'à le flotteur descend.
Sortie	Contact reed bistable 40W/VA - 2A/230 VCA
Type de contact	NO ou NF selon la position de l'ensemble (voir section "Installation")
Connexion électrique	Par connecteur DIN 43650
Matériel	PVC. Gris
Température de travail	60 °C
Protection	IP65

		Tube Ø63 mm	
Capteur	Référence	<b>BPCB-63</b>	
	L1	22 mm	
	L2	9 mm	
Flotteur	Référence	<b>CBBP-63</b>	Le flotteur est optionnel et doit être commandé séparément.
	Dimens. (DxL)	Ø49x130 mm	
	Matériel	PP	
Anneau	Ø Application (D)	60..80 mm	L'anneau est fourni avec le capteur.
	Matériel	Inox AISI304 (1.4301)	
	Visser	Inox AISI304 Cu	
	Paire serrage	7,0 Nm	
	Pression	20 Bar	

Anneau	Flotteur	Capteur

## Installation

Le capteur BPCB s'installés dans les tubes diamètre approprié, placer une hauteur dans laquelle souhaitée détecter le niveau. Le point de détection indiqué approximativement le symbole .

En fonction de la manœuvre que voulez faire, le corps de capteur placer en conséquence:

- Avec l'anneau dans le partie inférieur: En élevant le niveau, le contact se ferme. Abaissement le niveau, le contact s'ouvre.
- Avec l'anneau dans le partie supérieure: En élevant le niveau, le contact s'ouvre. Abaissement le niveau, le contact se ferme.

Le flotteur devrait monté toujours avec le pivot vers le haut.

