

## TRANSMISOR DE PRESION SUMERGIBLE Mod. TPSM 59

- Medición del nivel hidrostático
- Rosca de fijación entre el cuerpo mecánico y el cable
- Diámetro exterior: 23 mm.
- Sensor de medición cerámico
- Material del cuerpo en polipropileno
- Cable con portor de Kevlar® y tubo de compensación



## DESCRIPCION – APLICACIONES

El transmisor de presión sumergible **TPSM 59**, realizado en **polipropileno** y de 23 mm. de diámetro, es apropiado para la medida continua de nivel hidrostático y está proyectado para soportar la inmersión en fluidos agresivos (medición de nivel en depósitos, almacenaje...).

El **TPSM 59** tiene en su estructura, una rosca de ½”G (BSP) para poder aislar el cable **CS-700** del líquido a controlar mediante un tubo que tenga en su extremo una rosca de ½”G hembra; por el interior de este se introduce el cable y se rosca a la estructura mecánica. De esta forma se garantiza la doble protección de estanqueidad IP68, proteger el cable de agresiones químicas, mecánicas o agitaciones violentas del fluido.

La sonda de nivel sumergible tiene una amplia gama de rangos de medición fijos de 0...0,25 Bar hasta los 0...10 Bar (bajo demanda se suministra con el rango de presión adecuado para cada instalación).

### CARACTERÍSTICAS GENERALES:

- Sensor cerámico (membrana) de alta precisión, linealidad y estabilidad a largo plazo
- Resistente ante cambios climáticos por su electrónica encapsulada y a su sistema de compensación de presión atmosférica
- Señal de salida: 4÷20 mAdc. – 2 hilos
- Incluye de forma estándar 10 metros de cable modelo **CS-700** o **CS-800** (bajo demanda se suministra con las longitudes adicionales adecuadas para cada instalación)
- El cable modelo **CS-700** o **CS-800**, que forma parte del conjunto medidor, tiene una doble cámara de sellado, un cable de Kevlar® trenzado, que actúa como tutor frente a los esfuerzos de tracción, y un tubo por donde toma la referencia de presión atmosférica el transmisor de presión para su equilibrio
- Protección contra sobrecargas de tensión
- El tubo de compensación atmosférica incluye un filtro de protección ambiental
- Sondas de nivel reparables

## TECNICA UTILIZADA

El sensor de medición del transmisor de presión sumergible está realizado con cerámica, siendo la técnica utilizada la piezoresistiva. Esta tecnología está relacionada con la deformación de la membrana cerámica del sensor, en el cual están grabadas cuatro resistencias eléctricas formando un puente de Wheatstone. Por consiguiente cualquier deformación que tenga por el efecto de una presión, desequilibrará el circuito electrónico que conformará una señal de salida proporcional y lineal a la presión que soporta la célula cerámica. Los sensores cerámicos utilizados están compensados internamente en temperatura mediante resistencias PTC.

El empleo de la técnica cerámica, en el campo de los transmisores de presión, aporta una excelente fiabilidad por:

- Realizarse la presión directamente sobre el diafragma del sensor cerámico
- No existir ninguna cámara de fluido en el interior del sensor (aceite sintético, glicerina, etc.) que pueda producir variaciones por efectos de dilatación o posición de montaje, aportando una alta estabilidad frente a los efectos de la temperatura
- Excelente memoria mecánica y repetibilidad frente a las variaciones de la presión
- Compatibilidad frente a productos agresivos

## RANGOS DE MEDICION

Rango de presión de entrada								
Presión nominal (Bar)	0,25	0,3	0,5	0,6	0,75	1	1,6	2
Nivel (m.H <sub>2</sub> O)	2,5	3	5	6	7,5	10	16	20
Límite de sobrecarga (Bar)	1	1	1	1	1	2	2	5
Presión de rotura ≥ (Bar)	2	2	2	2	2	4	4	10

Rango de presión de entrada								
Presión nominal (Bar)	2,5	3	4	5	6	7	8	10
Nivel (m.H <sub>2</sub> O)	25	30	40	50	60	70	80	100
Límite de sobrecarga (Bar)	5	5	5	10	10	10	10	20
Presión de rotura ≥ (Bar)	10	10	10	20	20	20	20	40

Los rangos de medición detallados en la tabla son estándar; bajo demanda y sin coste añadido puede suministrarse con un rango específico (en función de los distintos parámetros físico – químicos de un proceso) o distintas unidades de trabajo (PSI, m.H<sub>2</sub>O, Kg/cm<sup>2</sup>, KPa, MPa, mmHg,...)

<b>Materiales en contacto</b>	Cuerpo	Polipropileno (PP)
	Membrana del sensor	Cerámico de óxido de aluminio (AL <sub>2</sub> O <sub>3</sub> 96%)
	Junta tórica de sellado	Vitón® (FPM.FKM) Bajo demanda: NBR, EPDM...
	Cono protector	Polipropileno (PP)
	Cable – 2 versiones	Mod. <b>CS-700</b> : PVC acrílico TM5 (estándar) Mod. <b>CS-800</b> : Polietileno
<b>Datos técnicos</b>	Presiones	Relativas
	Rangos de medición	De 0...0,25 Bar a 0...10 Bar - rangos de presión bajo demanda -
	Resolución del sensor	0,01 a 0,014% FE
	Error combinado del sensor	≤ 0,3 % FE (Linealidad, histéresis y repetibilidad)
	Tiempo de respuesta	Menor a 1 mseg.
	Señal de salida normaliza	4...20 mAdc. – 2 hilos – Lineal
	Tensión de alimentación	10...35 Vdc.
	Máxima resistencia de carga	$R_{max} (\Omega) \leq [Ub(Vdc) - 10(Vdc)] / 0,02 \text{ Adc}$
	Protecciones eléctricas	Polaridad, sobretensión y cortocircuito
	Estabilidad a largo plazo	≤±0,2% FE / año en condiciones de referencia
<b>Características constructivas</b>	Tipo de sensor	Cerámico
	Grado de protección	IP-68 con tubo protector para aislamiento del cable (IEC 60529) - Cierre hermético permanente
	Rosca – estructura mecánica	½" G (BSP) – M
	Conexión eléctrica	Mediante cable de tres polos (3x0,34 mm <sup>2</sup> )
	Temperatura	Proceso: 0...70 °C Almacenamiento: -5...80 °C
	Diámetro exterior de la sonda	23 mm.
	Dimensiones	Véanse planos
	Conexión toma de presión	Rosca interior G ¼ - hembra (máx. 5 mm.)
	Peso	≤ 0,85 Kg. - transmisor + 10 mts. de cable mod. CS-700 -
	Peso del cable cada 10 metros	≈ 0,75 Kg.
	Diámetro exterior del cable	≈ 8,5...9 mm.
	Filtro de protección ambiental	Incluido – porosidad 0,45µm
	Conformidad RoHS	Si – 2011/65/EU
	Conformidad CE	Directiva EMC 2004/108/CE - EN61326.G1/B

**CARACTERISTICAS DEL CABLE**

El cable de los transmisores de nivel sumergibles es un elemento fundamental para el correcto funcionamiento y durabilidad del transmisor.

Existen dos versiones según las necesidades:

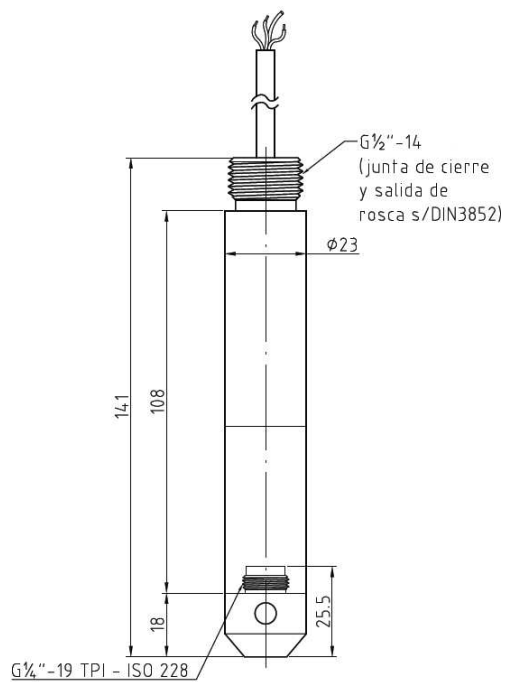
- **mod. CS-700** de PVC acrílico TM5
- **mod. CS-800** de polietileno

El cable **CS-700 / 800** está formado por tres conductores, más un tubo de nylon para compensar la presión atmosférica y un portor de Kevlar® (poliparafenileno tereftalamida) trenzado flexible que actúa como tutor frente a los esfuerzos de tracción (soporta una carga de rotura de 110 Kg). Todos ellos cableados y apantallados con cinta de aluminio poliéster y drenaje de cobre estañado.

El **mod. CS-700** está preparado para su inmersión en aguas salinas y ambos tipos están libres de productos peligrosos según anexo 3 del RD.208/2005.

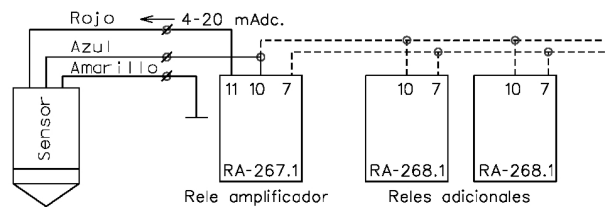
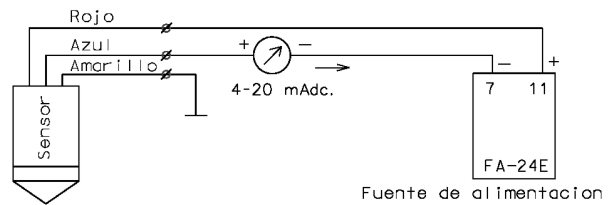
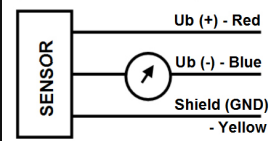
Las sondas de nivel sumergibles incluyen 10 metros de cable **mod. CS-700** de forma normalizada (bajo demanda se suministra con cable **mod. CS-800** y con la longitud adicional adecuada para cada instalación).

## DIMENSIONES (mm.)



## DIAGRAMA DE CONEXIÓN

### CONNECTION DIAGRAM



## ACCESORIOS

- Instrumento de lectura para su visualización
- Protector contra sobretensiones
- Filtro de protección ambiental
- Clip / grapa de amarre
- Convertidores de medida
- Fuentes de alimentación
- Relés amplificadores

Nº V.ME0108.02.017

2017 – DISIBEINT ELECTRONIC, S.L., reservados todos los derechos. Los datos técnicos descritos en este documento corresponden al estado actual de la técnica en el momento de la publicación. Nos reservamos el derecho a modificar las especificaciones técnicas contenidas sin previo aviso.



**DISIBEINT ELECTRONIC, S.L.**

CL. Segle XX, 91

08032 BARCELONA – SPAIN

Tel. (+34) 934 560 995 – Fax. (+34) 934 354 532

[www.disibeint.com](http://www.disibeint.com) – [disibeint@disibeint.com](mailto:disibeint@disibeint.com)