

PNCA / PNCB DNCA / DNCB

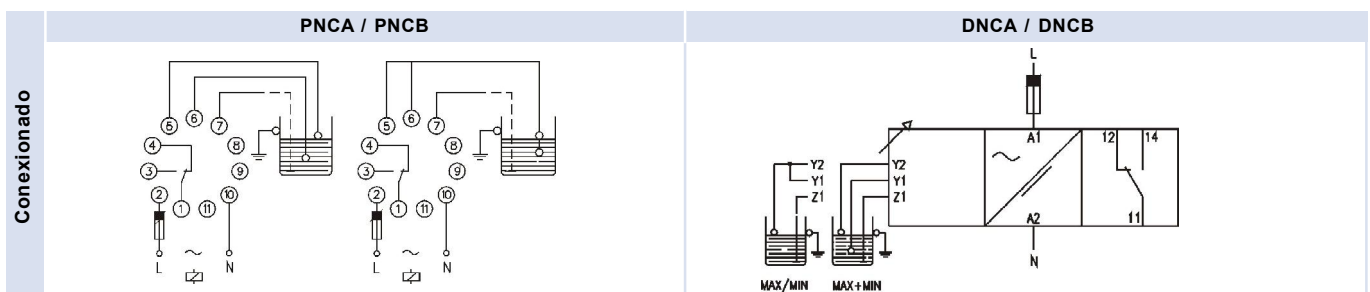
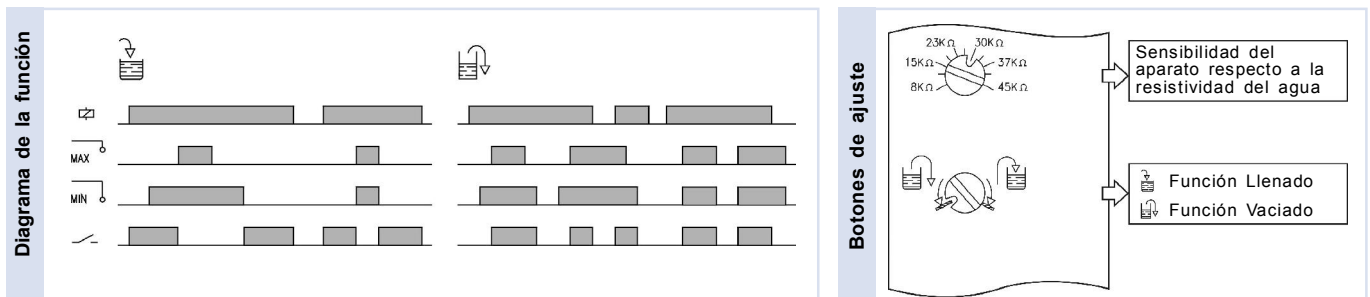


CONTROL DE NIVEL CON ALIMENTACIÓN EN CC

Carácter diferencial	· Posibilidad de alimentar en CC. · Función de llenado o vaciado.
Principio de funcionamiento Función LLENADO	Control de máximo y mínimo nivel. El relé se activa cuando el nivel del líquido está por debajo del electrodo de mínimo y se desactiva cuando el nivel está por encima del electrodo de máximo. Control de máximo o mínimo nivel. El relé se activa cuando el nivel del líquido está por debajo del electrodo (unión de los electrodos de máximo y de mínimo) y se desactiva cuando el nivel del líquido está por encima del mismo.
Principio de funcionamiento Función VACIADO	Control de máximo y mínimo nivel. El relé se activa cuando el nivel del líquido alcanza el electrodo de máximo y se desactiva cuando desciende por debajo del electrodo de mínimo. Control de máximo o mínimo nivel. El relé se activa cuando el nivel del líquido alcanza el electrodo y se desactiva cuando desciende por debajo del mismo. Para esta opción debe hacerse un puente entre los terminales 5 y 6 (PNCA/PNCB) o entre Y1 e Y2 (DNCA/DNCB).
Leds indicadores	Presencia de tensión: Verde Relé activado: Rojo
Rango de sensibilidad	Ajustable de 8..45K Ω
Consumo en sondas	3,2mA rms (en cortocircuito) a 6,2VCA (V_{PEAK})
Características del cable de las sondas	Normalmente se utilizan cables de 1..2,5 mm ² de sección con un buen aislamiento y sin apantallar. En determinadas instalaciones, cuando la línea de potencia y de sondas vayan paralelas en el mismo tubo y con distancias largas, es recomendable utilizar cable apantallado. La resistencia de aislamiento entre cables y la masa debe ser al menos de 200K Ω . La pantalla se conecta a tierra.
Conexión del electrodo común	Si el depósito no es conductor debe instalarse una sonda adicional para conectar el electrodo común al borne común de sondas.
Longitud cable sondas	< 100 metros

Referencia	CAJA	FUNCIÓN	SALIDA	TENSIÓN	GAMA
	P Enchufable D Rail DIN	NC Control de nivel con alimentación en CC	A 1 NANC B 2 NANC	712 12 VCC 724 24 VCC 024 24 VCA 048 48 VCA 110 110..125 VCA 230 220..230 VCA 400 380..415 VCA 901 15..70 VCA/CC 902 60..240 VCA/CC	45K 8K Ω ..45 K Ω

Para componer una referencia, seleccionar una opción de cada una de las columnas. Ejemplo: **PNCA 724 45K**



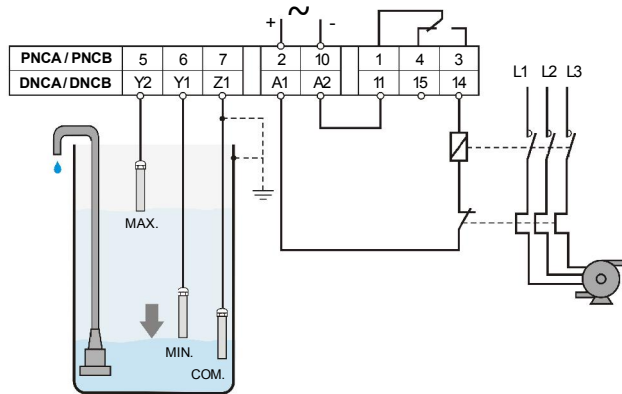
		PNCA		PNCB		DNCA		DNCB		
Relés de salida	Carga resistiva	CA	10 A / 250 V	8 A / 250 V	10 A / 250 V	8 A / 250 V	10 A / 250 V	8 A / 250 V		
		CC	0,4 A / 200 V	0,25 A / 200 V	0,4 A / 200 V	0,25 A / 200 V	0,4 A / 200 V	0,25 A / 200 V		
	Carga inductiva	CA	10 A / 24 V	8 A / 24 V	10 A / 24 V	8 A / 24 V	10 A / 24 V	8 A / 24 V		
		CC	5 A / 250 V	2,5 A / 250 V	5 A / 250 V	2,5 A / 250 V	5 A / 250 V	2,5 A / 250 V		
			5 A / 24 V	4 A / 24 V	5 A / 24 V	4 A / 24 V	5 A / 24 V	4 A / 24 V		
		Vida mecánica	> 30 x 10 ⁶ operaciones				> 30 x 10 ⁶ operaciones			
		Máx. operaciones mecán.	72.000 operaciones / hora				72.000 operaciones / hora			
		Vida eléct. a plena carga	360 operaciones / hora				360 operaciones / hora			
		Material del contacto	AgNi 90/10				AgNi 90/10			
		Tensión máxima	440 VCA				440 VCA			
		Tensión de trabajo	250 VCA				250 VCA			
		Tensión entre inversores	2500 VCA				2500 VCA			
		Tensión entre contactos	1000 VCA				1000 VCA			
		Tensión bobina/contacto	5000 VCA				5000 VCA			
	Distancia bobina/contacto	10 mm				10 mm				
	Resistencia de aislamiento	> 10 ⁴ MΩ				> 10 ⁴ MΩ				

Tensión de alimentación	CA		CC		CACC	
	PNCA / PNCB	DNCA / DNCB	PNCA / PNCB	DNCA / DNCB	PNCA / PNCB	DNCA / DNCB
Aislamiento galvánico	Sí		No		9XX: Sí	UXX: No
Consumo	1,6 VA		1,2 W		1,6 W	1,7 W
Frecuencia	50 / 60 Hz		-		-	
Márgenes de trabajo	±10%.. -15%		±10%		-	
Positivo	-		Terminal 2	Terminal A1	Terminal 2	Terminal A1
Polaridad protegida	-		Sí		Sí	

Datos constructivos y ambientales	PNCA / PNCB		DNCA / DNCB	
	Tensión fase-neutro	300 V	300 V	
	Categoría de sobretensión	III	III	
	Tensión de choque	4 kV	4 kV	
	Grado de polución	2	3	
	Clase de protección	IP 20 B	IP 20	
	Peso aproximado	250 g	280 g	
	Temp. almacenamiento	-50..+85°C	-50..+85°C	
	Temp. trabajo	-20..+50°C	-20..+50°C	
	Humedad	30..85% HR	30..85% HR	
	Caja	Cyclcoloy - Gris claro	Cyclcoloy - Gris claro	
	Base	Lexan - Gris claro	-	
	Visor leds	Lexan - Transparente	Lexan - Transparente	
	Botones, bornes y brida	Technyl - Azul oscuro	Technyl - Azul oscuro	
Terminales base	Latón niquelado	-		
Terminales borne	-	Latón		
Normas	Diseñado y fabricado bajo normativa CEE. Compatibilidad electromagnética, directivas 89/366/CEE y 92/31/CEE. Seguridad eléctrica, directiva 73/23/CEE. Plásticos: UL 91 V0			

Dimensiones	PNCA / PNCB		DNCA / DNCB	

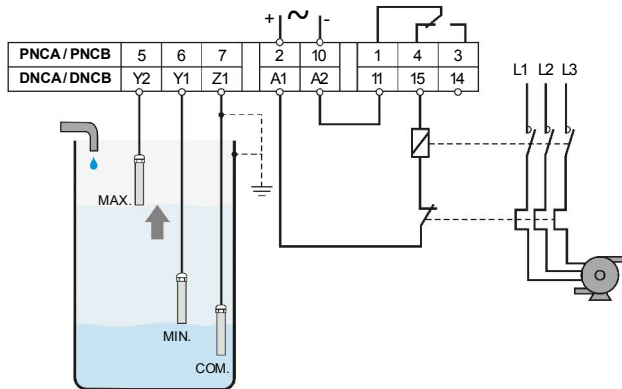
EJEMPLOS DE CONEXIONADO



Control de vaciado

Selector en posición

El relé mantiene el nivel entre los electrodos máximo y mínimo. Cuando el líquido alcanza el electrodo de máximo se pone en marcha la bomba que se detendrá cuando el líquido descienda por debajo del electrodo de mínimo.



Control de llenado

Selector en posición

El relé mantiene el nivel entre los electrodos máximo y mínimo. La bomba de llenado se pone en marcha cuando el líquido se encuentra por debajo del electrodo de mínimo y se detendrá cuando el líquido alcance el electrodo de máximo.

SENSORES DE NIVEL PARA LÍQUIDOS CONDUCTIVOS

- Porta-electrodos compactos y electrodos de uso exclusivo en líquidos conductivos. Se utilizan para controlar puntos de nivel independientes o combinados entre ellos, en pozos y depósitos de diversa altura.
- Necesitan conectarse a un relé de nivel para líquidos conductivos.
- El número de electrodos se determina por la función del relé escogido.

Siga estos enlaces para:

- [Ampliar la información sobre los sensores de nivel](#)
- [Conocer las condiciones de instalación de los relés de nivel conductivos](#)



Rev. 05/00 · 03/02/16 · DISIBEINT se reserva el derecho de alterar las especificaciones de este documento sin previo aviso