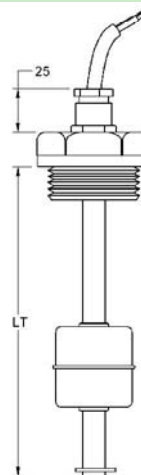


## IMN TPM INOX

### INTERRUPTOR MAGNÉTICO DE NIVEL



<b>General</b>	Principio de funcionamiento	Los sensores magnéticos de nivel IMN están basados en la acción de unos interruptores <i>reed</i> situados en el interior del tubo, que se activan mediante un imán alojado en el interior del flotador y que se desplaza debido al empuje del líquido.	
	Aplicación	<ul style="list-style-type: none"> <li>· Para la detección de uno o varios puntos de nivel en líquidos.</li> <li>· Utilizado en maniobras de llenado, vaciado, alarma de sobrellenado, etc.</li> </ul>	
	Fabricación	Se fabrican a medida para ajustarse a las condiciones de la instalación.	
<b>Cabezal</b>	Conexión eléctrica	Mediante cable. Longitud 1 metro. Otras longitudes bajo demanda	
	Material	<b>PVC</b>	<b>SILICONA</b>
	Temperatura trabajo (°C)	70	130
	Nº máximo de salidas	7	
	Prensaestopa Ø Manguera	PG 7. Latón niquelado. IP 65 3..6,5 mm	
<b>Cuerpo</b>	Tubo guía y topes	Inox AISI316 (1.4401). Ø8 mm	
	Longitud	50..3500 mm	
	Temperatura	-40..+125 °C	
	Posición de montaje	Vertical, ±15°	
<b>Conexión a proceso</b>	Rosca	<b>1" G</b>	<b>1"1/4 G</b>
	Material	Inox AISI316 (1.4401)	
	LR (mm)	16	17
	LCP (mm)	15	
	e/c (mm)	32	45
<b>Flotadores</b>	Modelo	<b>FCI601M09</b>	
	Material	Inox AISI316L (1.4404)	
	Dimensión (mm)	Ø 29x32	
	Presión (kg/cm <sup>2</sup> )	15	
	Densidad (g/cm <sup>3</sup> )	e > 0,71	
	FS / FH (mm)	9,3 / 22,7	
<b>Contactos</b>	Nº de contactos	1..3	
	Clase	NA: 40 WVA / 230 VCA-2A NC-NA/NC: 20 WVA / 150 VCA-1A	
	Distancia entre sí	> 40 mm	
<b>Protección</b>	Estándar	Ejecución normal, sin relleno interno. Aplicable a la gran mayoría de aplicaciones.	
	Protegida	Efecto anticondensación. En instalaciones donde existan grandes diferenciales de temperatura.	
	Encapsulada	Relleno con resina epóxica. Establece un grado superior de estanqueidad.	

### Cómo determinar las opciones del sensor

Determine la longitud total según las características del depósito y del nivel de líquido que quiera controlar.

Según la maniobra que quiera realizar, determine la cantidad, posición y tipo de los contactos.  
Utilice la tabla a continuación para definir estas características.

**Contactos:** Para definir el tipo de contacto (NA, NC, NANC) debe entenderse sin la presencia del flotador. Por ejemplo, si se desea que en el extremo inferior del sensor se abra un contacto cuando el depósito se quede sin líquido, deberá pedir un contacto NC para dicha posición.

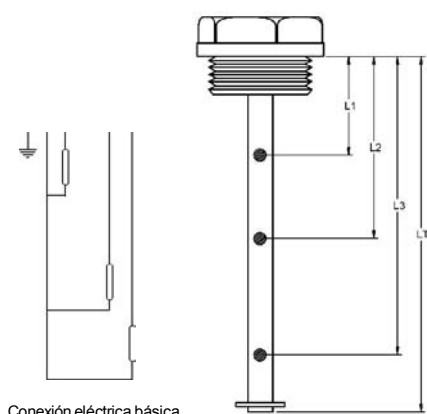
**Sentido de actuación** (  $\uparrow$   $\downarrow$  ): Definir el sentido de actuación del flotador (al llenar o al vaciar) permite un ajuste más preciso de la posición de los contactos respecto al punto de actuación deseado.

**Conexión eléctrica:** Si no se detalla expresamente, se proveerá de una conexión común a todos los contactos y una conexión activa para cada uno de ellos, según el esquema inferior.

**Flotadores adicionales:** El sensor viene equipado por defecto con un solo flotador, el tope inferior y si se requiere, el tope superior. Pueden solicitarse tantos flotadores adicionales como número de contactos sean necesarios.

**Condiciones de trabajo:** Recuerde comprobar que las condiciones de presión, temperatura y densidad de su instalación coinciden con las que ofrece el modelo elegido. Si tiene dudas respecto al comportamiento de los materiales en contacto con el líquido que quiere controlar, consulte la *Tabla de resistencia química* en nuestra página web.

Aparte de las posibilidades que aquí se detallan, existen otras tales como otros flotadores, distintas conexiones eléctricas, etcétera. Para conocer otras opciones de conexiones y combinación de flotadores y contactos, consulte nuestro documento "Conexiones para Interruptores Magnéticos de Nivel" que encontrará en el enlace "Utilidades/Tablas" nuestra página web.



Conexión eléctrica básica

	mm	NA	NC	NANC	$\uparrow$	$\downarrow$	Tope
L1							
L2							
L3							
LT							

Utilice este documento para definir los datos del sensor y adjuntarlo en el momento de formalizar su pedido.

Especifique en mm. la longitud total del sensor.

Especifique en mm. la posición de cada uno de los contactos que utilizará en su aplicación.

Marque con una "X" el tipo y sentido de actuación de cada contacto.

En la tabla de composición de referencias siguiente marque las casillas correspondientes a las características escogidas.

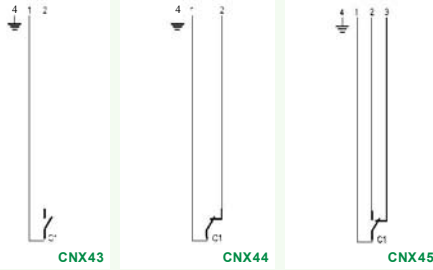
REFERENCIA	VERSIÓN	PROCESO	FLOTADOR	LONGITUD TOTAL	Nº CONTACTOS	Nº FLOTADORES
IMN TPM INOX	<input type="checkbox"/> V1 Estándar	<input type="checkbox"/> P 06 1" G <input type="checkbox"/> P 07 1"1/4 G	<input type="checkbox"/> F13 FCI601M09	L 50..3500 mm	<input type="checkbox"/> C1 1 contacto	<input type="checkbox"/> N1 1 flotador <input type="checkbox"/> N2 2 flotadores
	<input type="checkbox"/> V2 Protegida				<input type="checkbox"/> C2 2 contactos	
	<input type="checkbox"/> V3 Encapsulada				<input type="checkbox"/> C3 3 contactos	

Para componer una referencia, seleccionar una opción de cada una de las columnas. Ejemplo: IMN TPM INOX V1 P06 F13 L500 C1 N1

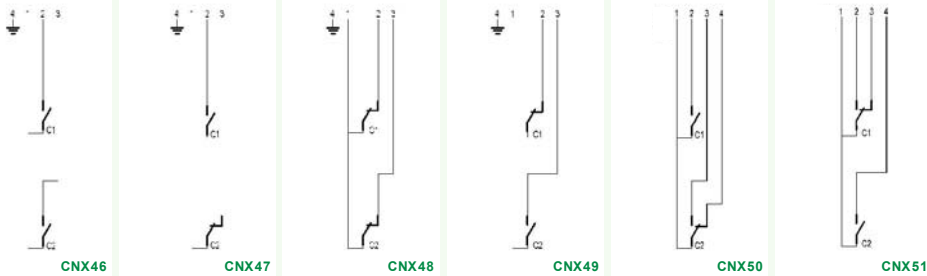
Consejos de instalación	Instalación en zonas con turbulencias
<p>Si el depósito es de paredes metálicas, el sensor deberá separarse de éstas al menos 100 mm.</p>	<p>Situar el sensor lo más alejado posible de zonas con turbulencia.</p>
<p>La inclinación máxima debe ser <math>\pm 15^\circ</math></p>	<p>Tubo tranquilizador. Protege la carrera del flotador de las turbulencias.</p>
	<p>Pared separadora o disuasoria.</p>
	<p>Relé PSIA, DSIA: Control diferencial de niveles máx. y mín. por temporización.</p>

EJEMPLOS DE CONEXIONADO ELÉCTRICO

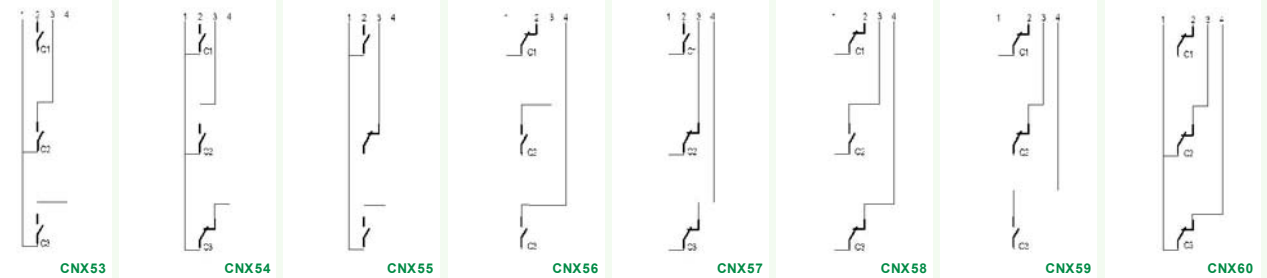
1 CONTACTO



2 CONTACTOS

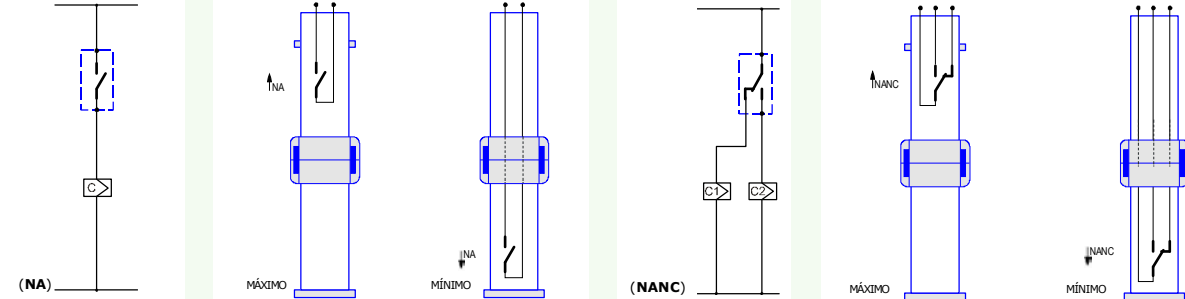


3 CONTACTOS



CONTROL DE UN MÁXIMO O MÍNIMO NIVEL

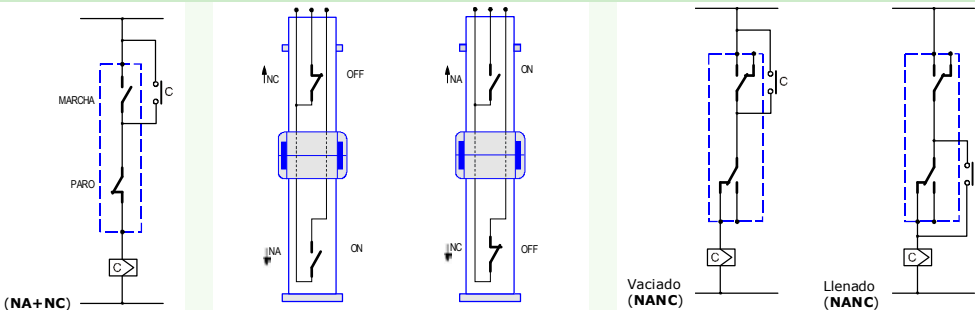
1 CONTACTO



EJEMPLOS DE APLICACIÓN

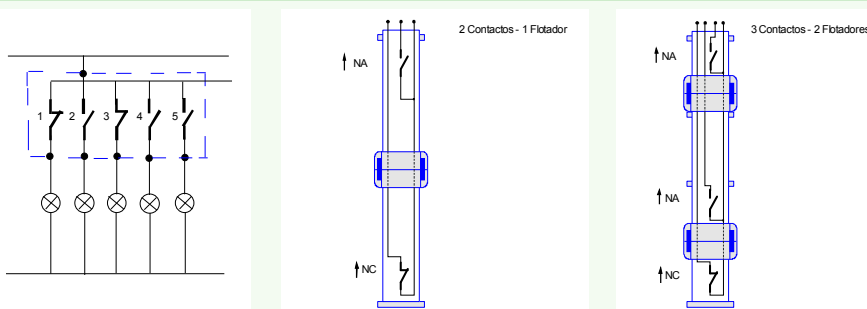
2 CONTACTOS

MARCHA-PARO CON ENCLAVAMIENTO



3 CONTACTOS

MARCHA-PARO VACIADO + ALARMA DE MINIMO NIVEL



Más información relacionada, en "Utilidades/Hojas" de nuestra página web (www.disibeint.com)