

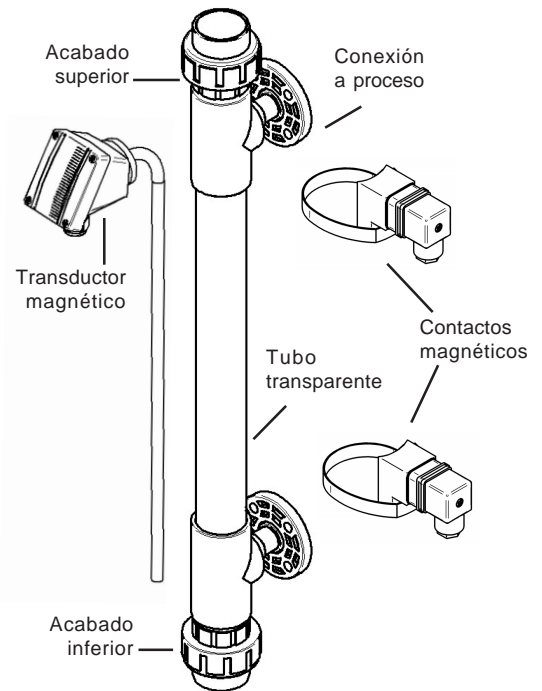
BP 300

INDICADOR DE NIVEL BY-PASS con DOBLE conexión a proceso

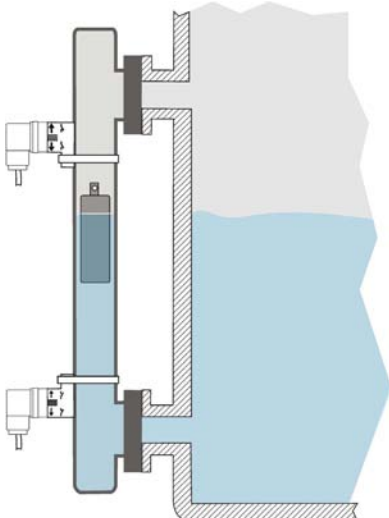


El flotador se suministra por separado

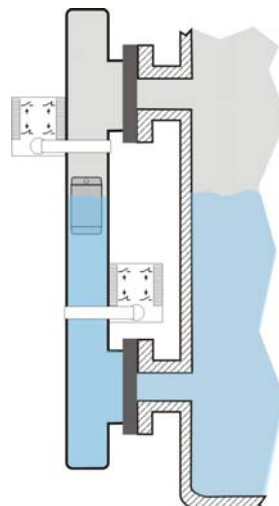
Descripción	<p>Los indicadores de nivel by-pass se instalan en el exterior del depósito que contiene el líquido a controlar. El flotador alojado en el interior del tubo transparente permite visualizar fácilmente la altura del nivel de líquido.</p> <p>Opcionalmente se pueden añadir contactos o transductores magnéticos a fin de obtener una señal eléctrica en función del nivel del líquido.</p>	
Ventajas técnicas	<ul style="list-style-type: none"> · Diseño simple y robusto · Medida e indicación del nivel en líquidos agresivos, combustibles, tóxicos, agitados, contaminados, etc. · Aplicable en todas las áreas de la industria mediante el uso de materiales altamente resistentes a la corrosión. 	
Condiciones generales de trabajo	Material tubo	PVC Glass, transparente.
	Material racorería	PVC gris
	Temperatura	-10..60 °C
	Presión	Atmosférica
	Protección	IP65
Opciones	<ul style="list-style-type: none"> · Contactos magnéticos externos (BPCB, BPCBA) · Transductor magnético externo (TMN 300 TB, TMR TB) · Interruptor magnético interno (familias IMN TB, IMN TC, IMN TP) · Válvula de drenaje 	



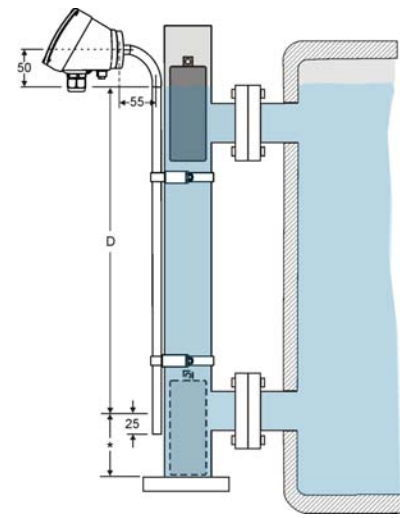
Ejemplos de instalación



Contactos BPCB-40, BPCB-60



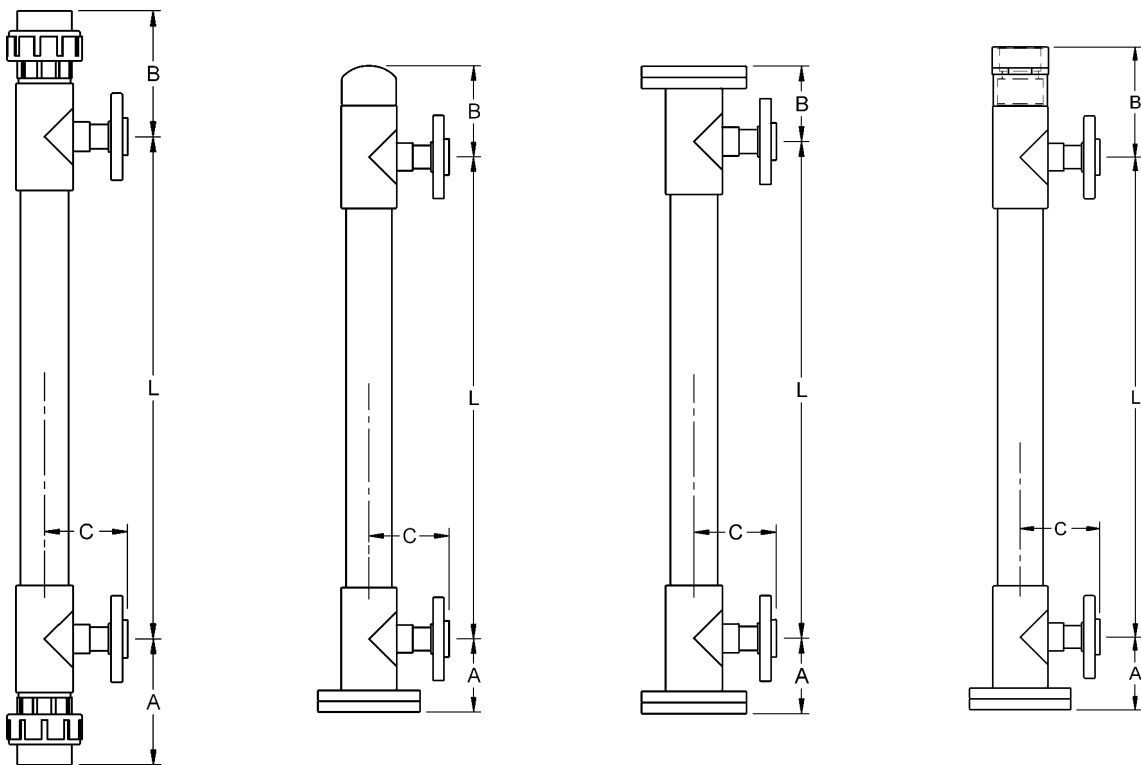
Contactos BPCBA



Transmisor TMN 300 TB, TMR TB

Posibilidades de fabricación	Acabado superior	Tapón roscado	Brida DN32	Rosca hembra	Cerrado
	Conexión a proceso	Brida DN25	Enlace 3 piezas	Tubo para soldar	Rosca macho 1"G
	Acabado inferior	Tapón roscado	Brida DN32		

Dimensiones
















Enlace tubo

El tubo se suministra en tramos de 1 y 2 metros. Para distancias superiores a 2 metros debe usarse el enlace para tubo PVC Glass. Se necesitan tantas piezas de enlace como uniones entre tubos existan. Cada enlace incrementa en 3 mm la longitud total.

Acabados superior/inferior	A	B	C
Tapón roscado	167	167	110
Brida DN 32	101	101	110
Rosca hembra	-	153	-
Tapón cerrado	-	126	-

Medidas expresadas en mm.

Cota "C" referida a tubo de Ø63 mm.

Tubo					
	Tipo	Tubo Glass, PVC transparente			
	Diámetro exterior (mm)	40	50	63	
Flotador	Modelo	Magnético	FCPP05M14	FCPP06M18	CBBP-63
		NO Magnético	-	-	CBBP-63S
	Material		PP	PP	PP
	Dimensiones (ØDxL) (mm)		29x50	38x60	49x130
	Presión (kg/cm ²)		3	3	5
	Densidad (g/cm ³)		e > 0,78	e > 0,72	e > 0,7
	FS / FH (mm)		11 / 39	16,8 / 43,2	39 / 91
					
Contacto	Modelo				
	Dimensiones (mm)		BPCBA 45x32x53	BPCB-63 45x31x71	
	Salida	Contacto reed biestable, 40 W/VA - 2A/230 VCA			
	Tipo de contacto	NA o NC, según la posición del conjunto			
	Conexión eléctrica	Mediante conector DIN 43650			
	Temperatura de trabajo	+60 °C			
	Protección	IP65			
Abrazadera	Ø Aplicación (D)	32..50 mm	40..60 mm	60..80 mm	
	Material	Inox AISI304 (1.4301)			
	Tornillo	Inox AISI304 Cu			
	Par apriete	6,0 Nm		7,0 Nm	
	Presión	35 Bar		20 Bar	
					
Transmisor magnético	Modelo	TMN 300 TB INOX	TMR TB INOX		
	Aplicación	Proporciona una salida analógica de 4-20 mA proporcional a la altura del nivel que se está controlando.	Proporciona una salida resistiva proporcional a la altura del nivel que se está controlando.		
	Salida	4..20 mA, 10..35 VCC	100 ohms / lectura		
	Paso entre lecturas	10 mm. Opcional, 5 mm.			
	Conexión eléctrica	Caja de conexiones en PBT. Permite la conexión en sistemas de 2, 3 o 4 hilos.	Caja de conexiones en PBT.		
	Protección caja	IP67			
	Flotadores	CBBP-40 y CBBP-63			
Interruptor magnético	Modelo	IMN TB	IMN TC	IMN TP	
					
	Consulte la información detallada de cada modelo en nuestra página web o en sus propias hojas técnicas.				

DIMENSIONES

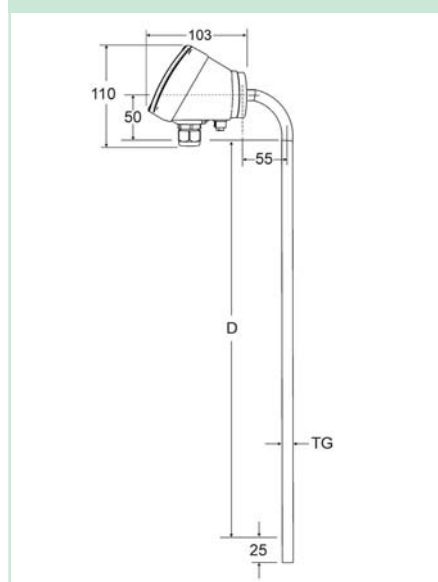
Flotadores

CBBP-40 / CBBP-40S	FCPP05M14	FCPP06M18	CBBP-63 / CBBP-63S

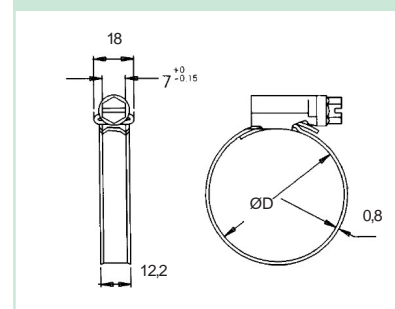
Contactos

BPCB-40	BPCBA	BPCB-63

TMN 300 BP / TMR BP



Abrazadera



Composición de la referencia

	Conexión a proceso	Accesorios	Material	Ø Tubo	Flotador	Acabados		L	A						
						Superior	Inferior								
BP3	0	Brida DN25	PVC	40	1 FCPP05M14S 3 CBBP-40S	T	Tapón roscado	T	Tapón roscado						
	1	Enlace 3 piezas (Ø32 / 1"G)		50	2 FCPP06M18S					B	Brida	T	Tapón roscado		
	2	Tubo para soldar 1"G		63	5 CBBP-63S									R	Rosca hembra
	3	Rosca hembra		40	1 FCPP05M14 4 CBBP-40					B	Brida				
				50	2 FCPP06M18										
				63	6 CBBP-63										
		3	Contactos + transmisor					D	A						

(*) Consulte el apartado Dimensiones en la página 2. Expresar la distancia en milímetros.

(**) Si no se especifica dato alguno se tomará la distancia por defecto en cada caso.

Para componer una referencia, seleccionar una opción de cada una de las columnas. Ejemplo: **BP300 PVC 635BB 2000 350**

Rev. 00/00 - 06/07/12 - DISIBEINT se reserva el derecho de alterar las especificaciones de este documento sin previo aviso.