

# SAA

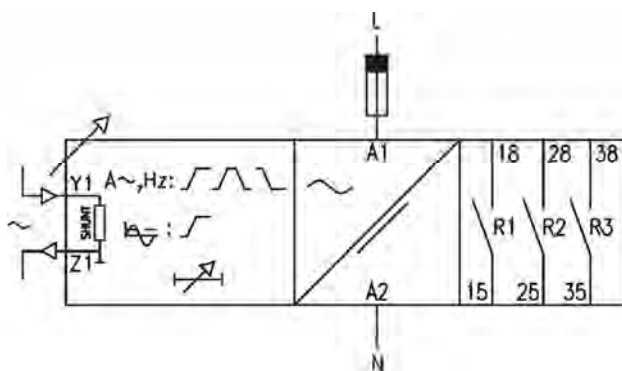


## CONTROL I VISUALITZACIÓ D'INTENSITAT EN LÍNIES MONOFÀSIQUES CA



Funció	Relé d'intensitat per línies monofàsiques en CA. Realitza el control de la intensitat, la freqüència i la component de corrent continu d'una línia independent de la tensió d'alimentació.																												
Mode de treball	Configurable per l'usuari. A cada un dels relés disponibles se'ls assigna la seva manera de treball per una o més magnituds, reaccionant per la primera situació que es produeixi.																												
Control de l'intensitat	· Operativitat per màxima i/o mínima intensitat. En cada cas, s'ajusti a la detecció i/o a la reposició. · Valor de la lectura RMS.																												
Control de la freqüència	· Ajustable de 43.70 Hz · Operativitat per màxima i/o mínima freqüència. En cada cas, s'ajusti a la detecció i/o a la reposició. · Si la freqüència varia en una magnitud tal que l'equip perd la precisió necessària per a una manera de treball normal, aquest commuta a la manera d'alarma (vegeu la pàgina 3 per a més informació).																												
Control de la component de contínua	· Ajustable de 0..3 VCC. · Operativitat per màxima component contínua. Ajustament a la detecció i/o a la reposició.																												
Temporització	· Associable a la detecció i/o la reposició de qualsevol relé. · Ajustable de 0,001 s .. 999,9 h · Repetibilitat $\pm 30$ ppm																												
Resolució	Des de 0,001 fins 0,1, segons la gamma																												
Precisió intensitat	Presa sobre el valor que es mesura: 1%																												
Precisió freqüència	Presa sobre el valor que es mesura: 0,3%																												
Visualització del valor de lectura	El valor de les magnituds llegides es visualitza mitjançant les següents pantalles d'estat: · INTENSITAT: Intensitat que circula per la línia (mA, A or kA, segons la gamma) · FREQUÈNCIA: Freqüència en la línia (Hz) · COMPONENT DE CONTÍNUA: Component de tensió contínua en la línia (VCA)																												
Fons d'escala	Aquesta opció estableix el valor màxim de la magnitud escollida que queda associat al valor de 20 mA.																												
Offset	Es pot aplicar un factor de correcció de la intensitat llegida respecte a un instrument patró.																												
Sortida relé	D'1 a 3 relés independents, 1 inversor NA. Es subministren 3 relés amb el model estàndard.																												
Sortida 4-20 mA	S'assigna a qualsevol de les magnituds mesurades (intensitat, freqüència, component de contínua) per ser transmesa mitjançant un llaç de corrent 4-20 mA, podent coexistir amb els relés. Precisió: 1% addicional al valor de lectura. Aquest tipus de sortida és opcional.																												
Màrges de treball segons la gamma	<table border="1"> <thead> <tr> <th>GAMMA</th> <th>Minim</th> <th>Màxim</th> <th>Unitats</th> </tr> </thead> <tbody> <tr> <td>[2MA]</td> <td>0,02</td> <td>2</td> <td>mA CA</td> </tr> <tr> <td>[A02]</td> <td>0,2</td> <td>20</td> <td>mA CA</td> </tr> <tr> <td>[A20]</td> <td>2</td> <td>200</td> <td>mA CA</td> </tr> <tr> <td>[1A]</td> <td>0,01</td> <td>1</td> <td>A CA</td> </tr> <tr> <td>[5A]</td> <td>0,05</td> <td>5</td> <td>A CA</td> </tr> <tr> <td>[10A]</td> <td>0,1</td> <td>10</td> <td>A CA</td> </tr> </tbody> </table>	GAMMA	Minim	Màxim	Unitats	[2MA]	0,02	2	mA CA	[A02]	0,2	20	mA CA	[A20]	2	200	mA CA	[1A]	0,01	1	A CA	[5A]	0,05	5	A CA	[10A]	0,1	10	A CA
GAMMA	Minim	Màxim	Unitats																										
[2MA]	0,02	2	mA CA																										
[A02]	0,2	20	mA CA																										
[A20]	2	200	mA CA																										
[1A]	0,01	1	A CA																										
[5A]	0,05	5	A CA																										
[10A]	0,1	10	A CA																										
Montatge	Sobre carril DIN																												

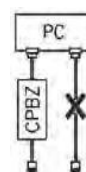
Diagrama de connexionat



### Comunicació (Segons opcions)

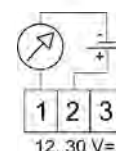
#### Estàndard

Codi 0



#### 4-20 mA

Codi 4

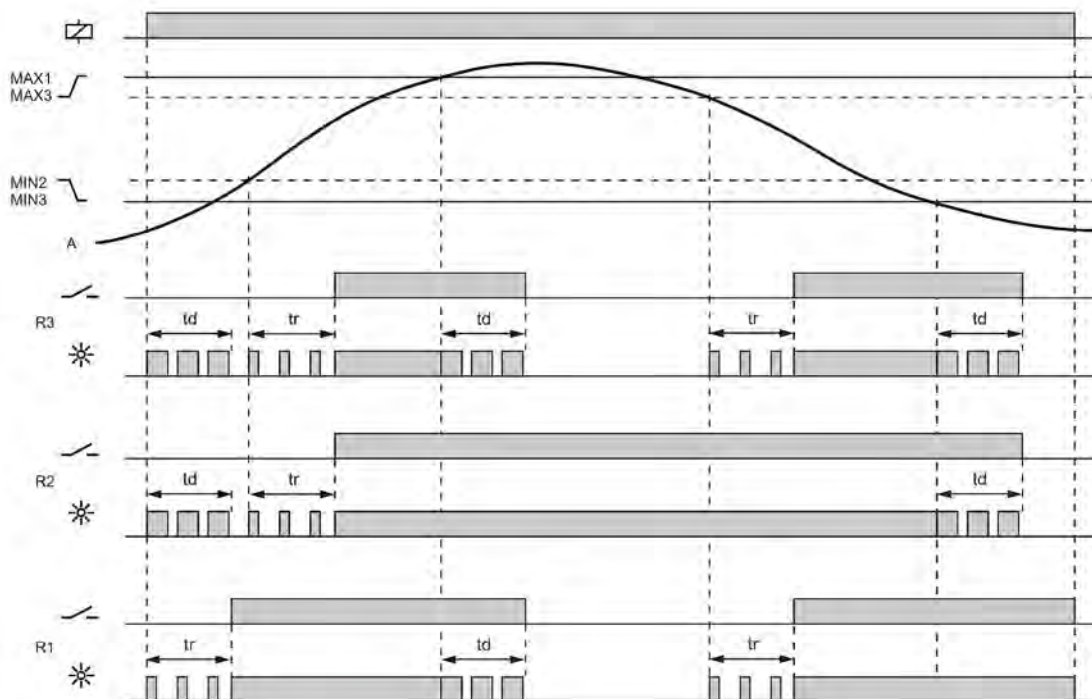


### Control de màxima/mínima intensitat, alarma de màxima i alarma de mínima

En aquesta aplicació es controla una finestra de intensitat (màxima/mínima) per mitjà del relé R3.

El relé R1 està configurat per a la detecció d'una alarma de màxima intensitat i el relé R2 per a una de mínima.

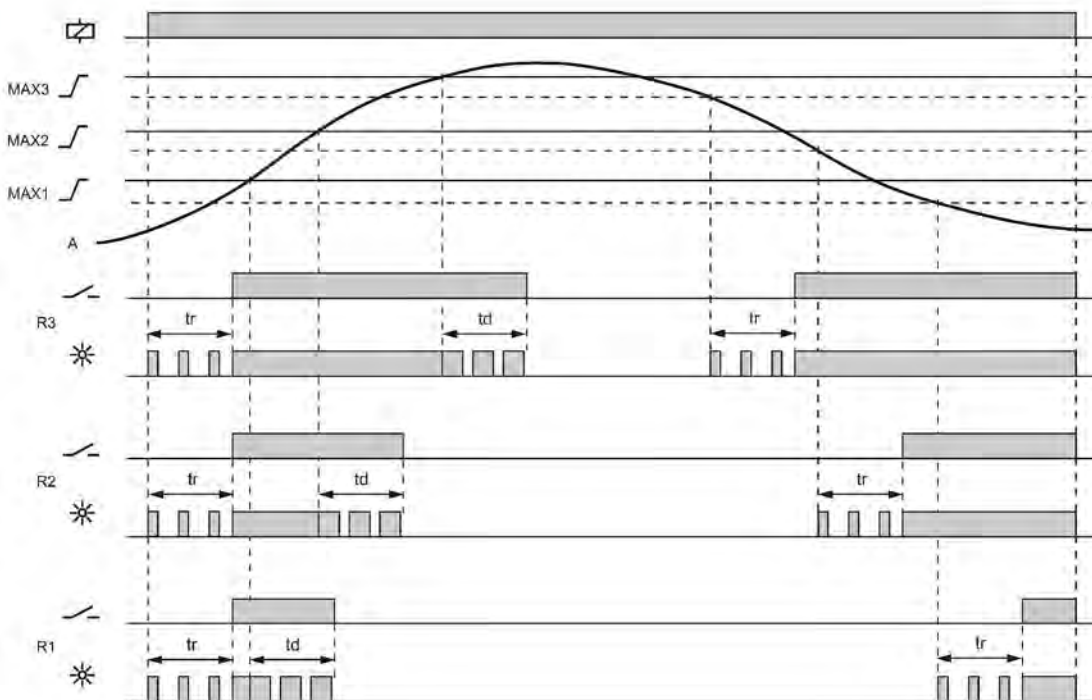
Configuració disponible al programa 1 pels relés R1, R2 i R3. S'haurà d'adaptar els valors dels paràmetres a la instal·lació.



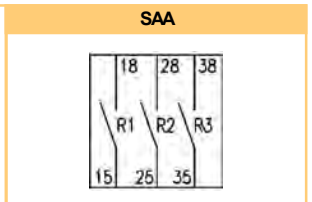
### Control esglaonat de màxima intensitat

En aquesta aplicació es controlen tres punts diferents de intensitat màxima, assignant cada un d'ells a un relé diferent.

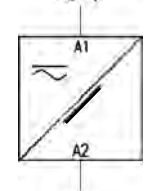
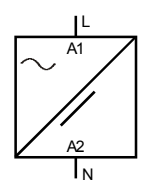
Configuració disponible al programa 2 pels relés R1, R2 i R3. S'haurà d'adaptar els valors dels paràmetres a la instal·lació.



		SAA	
Relés de sortida	Càrrega resistiva	CA	6 A / 240 V
		CC	6 A / 24 V
	Càrrega inductiva	CA	3 A / 240 V
		CC	3 A / 24 V
	Vida mecànica		> 10 <sup>6</sup> oper.
	Màx. operac. mecàniques		18.000 oper. / hora
	Vida elèctr. plena càrrega		360 oper. / hora
	Material contacte		AgSnO Alloy
	Tensió de treball		240 VCA (85 °C)
	Tensió entre contactes		1000 VCA
	Tensió bobina/contacte		4000 VCA
	Resistència aïllament		> 100 MΩ (500 VCC)
Indicació		1 led vermell per relé	

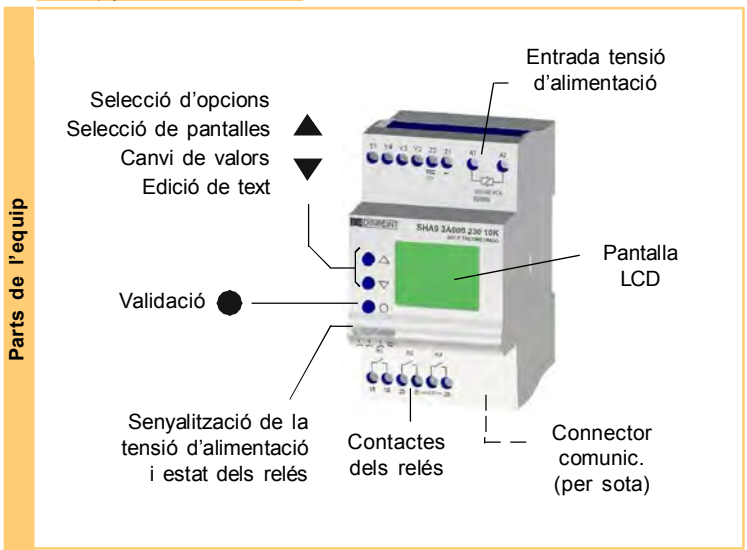


		SAA	
Tensió d'alimentació	Codi alimentació	[024] .. [440]	[903] [904]
	Aïllament galvànic	4000 V	2500 V
	Freqüència	50 Hz 60 Hz	-
	Màrges de treball	+10% -15%	15-70 V 60-240 V
	Consum	2,5 VA	3,5 W 3,1 W
	Temps posta en marxa	100 ms 96,6 ms	< 525 ms* < 135 ms*
	Temps de detecció	25 ms 21,6 ms	115 ms 110 ms
	Reset	> 1 cicle de red i/o -30% de la tensió nominal	>70 ms* i/o -30% de la tensió nominal
	Indicació	Led verd	
	* En el pitjor dels casos		



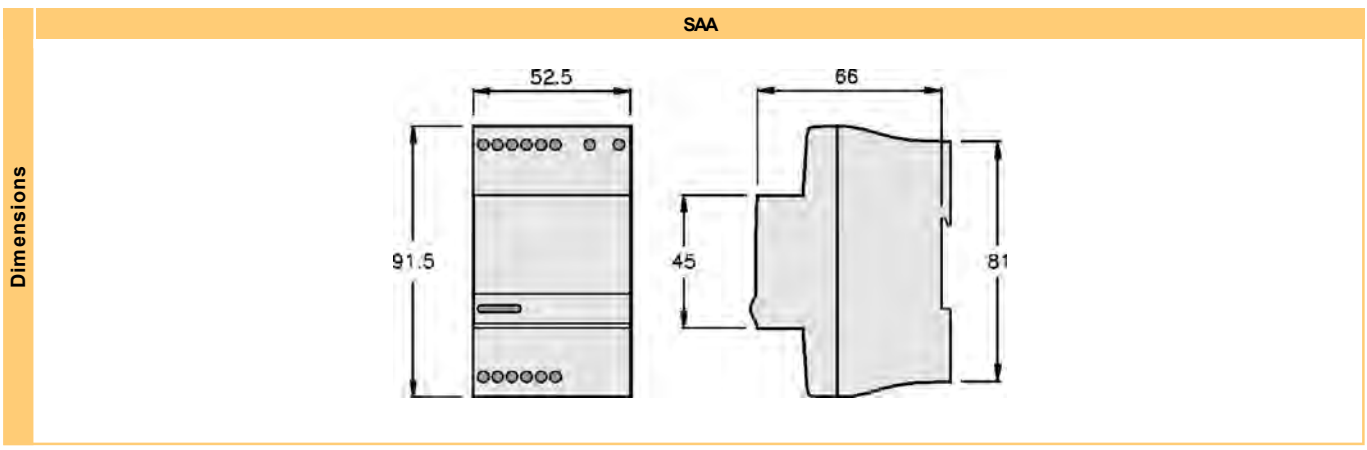
Tensió fase-neutre	300 V
Categoria de sobretensió	III
Tensió de xoc	4 kV
Grau de polució	2 (EN61010)
Classe de protecció	IP 20
Pes aproximat	280 g
Temp. emmagatzematge	-30..+80°C
Temperatura de treball	-20..+50°C
Humitat	< 95% HR
Caixa	Cyclopol - Gris clar
Visor leds	Lexan - Transparent
Botons, borns i brida	Technyl - Blau fosc
Terminals born	Llautó
Par de collament cargols	0,8 Nm

Dissenyat i fabricat segons normativa CEE.  
 Directives contemplades:  
 Compatibilitat electromagnètica: EMC 2004/108/CEE.  
 Baixa tensió: LVD 2006/95/CEE.  
 Substàncies perilloses: 2011/65/CEE  
 Plàstics: UL 91 V0



Codi de comanda	Comandament - Interface	Nombre de relés	Tipus de relé	Comunicació	Versió	Alimentació	Gamma
SAA	Amb display Idiomes per defecte: · Espanyol · Anglès · Francès · Català (Altres sota comanda)	0 - Sense relés 3 - 3 relés	0 - Sense relés A - SPST NO	0 - Sense bus 4 - 4-20 mA	00..99	[024] 24 VCA [110] 110..125 VCA [230] 220..240 VCA [400] 380..415 VCA [440] 440 VCA [903] 15..70 VCA/CC [904] 60..240 VCA/CC	[2MA] 0,02..2 mA [A02] 0,2..20 mA [A20] 2..200 mA [1A] 0,01..1 A [5A] 0,05..5 A [10A] 0,1..10 A
	Q - Sense display	(Per defecte, 3)	(Per defecte, A)	(Per defecte, 0)	(Per defecte, 00)		

Per compondre la referència, seleccionar una opció de cadascuna de les columnes. Exemple: SAA9 3A000 400 5A



### CARACTERÍSTIQUES GENERALS DELS SORTIDES DE CONTROL DIGITAL

Manual d'usuari	Per conèixer extensivament les opcions que ofereixen els relés de control digital, ha de consultar el Manual d'Usuari de cada model. Encara que es proporciona un exemplar amb cada equip adquirit, pot descarregar una còpia al nostre lloc web ( <a href="http://www.disibeint.com">www.disibeint.com</a> ).
Cóm programar	Els relés de control digital es poden programar indistintament mitjançant els botons situats en el frontal de l'aparell com mitjançant un ordinador personal. Consulteu a la pàgina següent per conèixer més sobre aquesta última alternativa.
Tipus de pantalles	D'estat: Mostren els valors actuals de les magnituds que l'equip controla. D'usuari: On l'usuari pot escriure un text personalitzat per identificar l'equip. D'opcions: Per accedir als menús de selecció d'opcions. Informatives de valors: Mostren la informació dels diferents valors parametritzats. De canvi de valor: Per modificar el valor dels diferents paràmetres. Menús de pantalles: Grup de pantalles relacionades amb un mateix concepte i que pot contenir qualsevol tipus de les pantalles anteriorment descrites.
Menús interactius	Per facilitar la programació, en els menús només són accessibles aquelles opcions que poden ser configurades, sent la resta d'elles no visibles. Aquesta característica és interactiva, és a dir, que es produeix de forma automàtica en funció de si estan actives unes opcions o altres.
Canvis de valor	Les pantalles de canvi de valor contenen els marges entre els que aquest valor pot ser ajustat. Aquests marges poden dependre d'altres opcions, pel que poden visualitzar diferents marges en funció d'altres relacions prèvies.
Programes d'usuari	S'ofereixen de fàbrica dos programes amb opcions i paràmetres preconfigurats per facilitar una ràpida posada en marxa de l'equip. En la majoria dels casos, aquests paràmetres han de retocar per adaptar-se a les característiques pròpies de cada instal·lació. L'usuari pot crear el seu propi programa i emmagatzemar-lo en l'equip.
Il·luminació del display	La pantalla roman il·luminada mentre s'accedeix a les diferents pantalles. Si durant 30 segons no es prem cap tecla, la pantalla s'apaga. Perquè s'il·lumini de nou és suficient prémer qualsevol tecla.
Valor afegit	<ul style="list-style-type: none"> <li>- Quatre idiomes disponibles a cada equip</li> <li>- Barra gràfica per a la visualització intuïtiva del valor mostrat</li> <li>- Control històric dels valors màxims adquirits per l'equip</li> <li>- Refresc de pantalla seleccionable entre 1 i 8 vegades per segon</li> <li>- Possibilitat de bloquejar el teclat per tal d'evitar una modificació accidental</li> <li>- Funcions complementàries de temporització</li> </ul>

### CARACTERÍSTIQUES ESPECÍFIQUES DEL MODEL SAA

Alarma per desviació de freqüència	Aquesta opció afecta els equips que tinguin algun paràmetre de tensió activat. Per defecte, aquesta opció està activada. Inhibeix l'activació del relé en estat d'alarma quan es produeix una desviació de freqüència de $\pm 0,4$ Hz en el procés de detecció, i de $\pm 0,3$ Hz per a la reposició. Per a aquestes desviacions en la freqüència de la xarxa la precisió de treball es redueix. A major desviació en la freqüència de la xarxa, pitjor precisió en la lectura de la seva tensió. Si aquesta opció està desactivada, recordeu que les precisions de lectura dels paràmetres de tensió baixen quan la freqüència pateix desviacions dels seus valors nominals (50 Hz/60 Hz). Ha de considerar aquesta reducció de precisió a l'hora d'establir els valors de detecció i/o reposició.
------------------------------------	---

