

PNVB

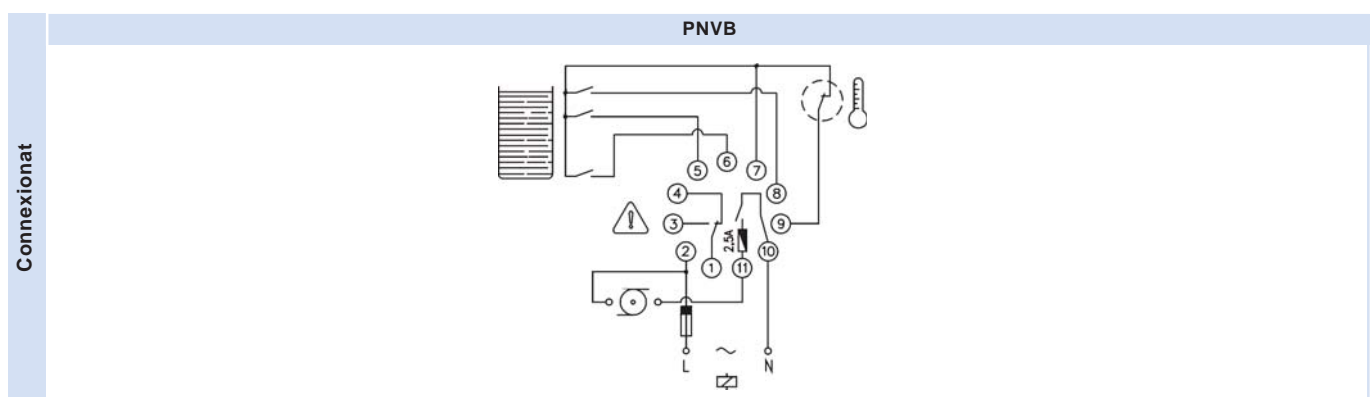
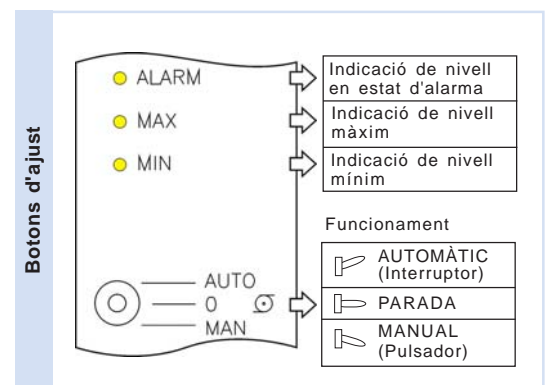
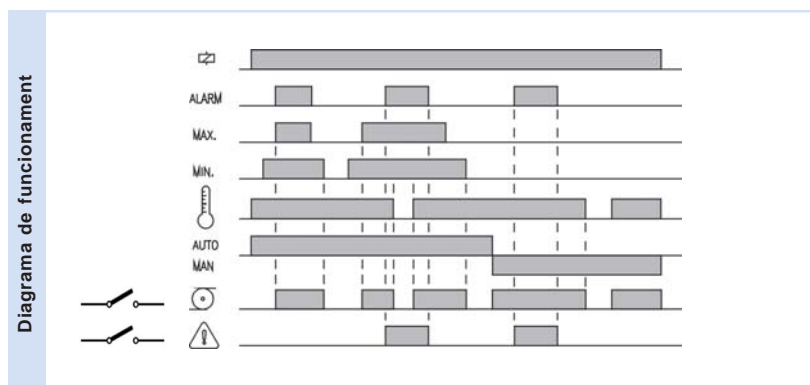


CONTROL DE NIVELL D'UNA BOMBA

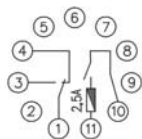
Funció	Comandament d'una bomba. Selecció de mode: Aturat - automàtic - manual.
Principi de funcionament	Interruptor en posició 0: Queda deshabilitada qualsevol operació. Interruptor en posició MAN: Al sel·leccionar aquesta posició, s'activa el relé de la bomba, desactivant-se en cas contrari. Si el relé tèrmic (o dispositiu de seguretat) detecta un fallo, es desactiva el relé de la bomba. Interruptor en posició AUTO: Quan el líquid arriba el nivell màxim, el relé de la bomba s'activa y es desactiva quan el líquid descendeix per sota del nivell mínim. Si el relé tèrmic (o dispositiu de seguretat) detecta un fallo, es desactiva el relé de la bomba. Alarma: El relé d'alarma s'activa quan el líquido arriba el nivell d'alarma, desactivant-se en cas contrari. L'acció del relé tèrmic (o dispositiu de seguretat) no provoca efecte algú en aquesta posició.
Sensors	Qualsevol sensor de nivell amb contactes lliures de potencial.
Contactes	Relé de bomba: 1 inversor (8 A) Relé d'alarma: 1 contacte NA (8A)
Leds indicadors	Tensió d'alimentació (verd) Relé de bomba (vermell) Nivells (groc) Dispositius de seguretat (vermell)

Referència	CAIXA	FUNCIÓ	SORTIDA	TENSIO
P	Endollable	NV	1 NANC 1 NA	024 24 VCA 048 48 VCA 110 110..125 VCA 230 220..240 VCA 400 380..415 VCA

Per compondre la referència, seleccionar una opció de cadascuna de les columnes. Exemple: **PNVB 048**



		PNVB	
Relés de sortida	Càrrega resistiva	CA	8 A / 250 V
		CC	0,25 A / 200 V
	Càrrega inductiva	CA	8 A / 24 V
		CC	2,5 A / 250 V
	Vida mecànica		> 30 x 10 ⁶ operacions
	Màx. operacions mec.		72.000 operacions / hora
	Vida elèct. a plena càrrega		360 operacions / hora
	Material del contacte		AgNi 90/10
	Tensió màxima		440 VCA
	Tensió de treball		250 VCA
	Tensió entre inversors		2500 VCA
	Tensió entre contactes		1000 VCA
	Tensió bobina/contacte		5000 VCA
	Distància bobina/contacte		10 mm
Resistència d'aïllament		> 10 ⁴ MΩ	



		CA PNVB	
Tensió d'alimentació	Aïllament galvànic	Sí	
	Freqüència	50 / 60 Hz	
	Marges de treball	±10..-15%	
	Positiu	-	
	Polaritat protegida	-	



		PNVB	
Dades constructives i ambientals	Tensió fase-neutre	300 V	
	Categoria de sobretensió	III	
	Tensió de xoc	4 kV	
	Grau de pol·lució	2	
	Classe de protecció	IP 20 B	
	Pes aproximat	250 g	
	Temp. emmagatzematge	-50..+85°C	
	Temperatura treball	-20..+50°C	
	Humitat	30..85% HR	
	Caixa	Cycoloy - Gris clar	
	Base	Lexan - Gris clar	
	Visor leds	Lexan - Transparent	
	Botons, bornes i brida	Technyl - Blau fosc	
	Terminals base	Llautó niquelat	
Terminals borne	-		
Normes	Disenyat i fabricat sota normativa CEE. Compatibilitat electromagnètica, directives 89/366/CEE i 92/31/CEE. Seguretat elèctrica, directiva 73/23/CEE. Plàstics: UL 91 V0		

		PNVB	
Dimensions			

Rev. 01/00 - 08/05/24 - DISIBEINT es reserva el dret d'alterar les especificacions d'aquest document sense previ avís