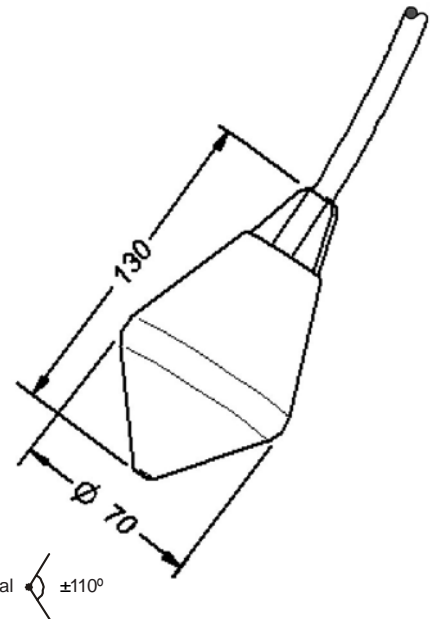


INMF

INTERRUPTOR DE NIVELL PER FLOTADOR



Angle diferencial $\pm 110^\circ$

Funció	Interruptor per a controlar un màxim o mínim nivell en un procés d'omplert o buidat de líquids. Omnidireccional.
Caràcter diferencial	Econòmic, de baix cost. Per aigües netes i líquids poc agitats.
Connexió a procés	Per cable
Angle diferencial	$\pm 110^\circ$. Màxim 1m.
Ajust	Mitjançant contrapès col·locat al llarg del cable. El contrapès es opcional i s'ha de demanar expresament.
Material del flotador	Polipropilè (PP), groc.
Connexió elèctrica	Neoprè 3 x 1 mm ² (alta flexibilitat)
Longitud del cable	3 m (Opcional 5-10 m)
Tipus de contacte	Micro-ruptor SPDT
Tensió màxima	250 VCA
Intensitat màxima	20A / 250 VCA (càrrega resistiva) - 8A / 250 VCA (càrrega inductiva)
Pressió màxima	3,5 kg/cm ²
Temperatura treball	+85 °C
Densitat	0,7..1,15 kg/dm ³
Dimensions	Ø70 x 130 mm
Pes sense cable	105 gr. Contrapes (opcional): 175 gr
Protecció	IP68

Exemples d'instal·lació

