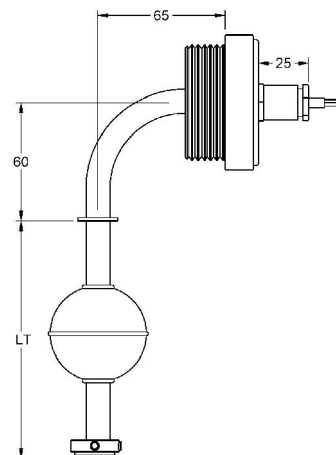


IMN TPA INOX

INTERRUPTOR MAGNÈTIC DE NIVELL



General	Principi de funcionament	Els sensors magnètics de nivell IMN estan basats en l'acció d'uns interruptors reed situats a l'interior del tub, que s'activen mitjançant un imant allotjat a l'interior del flotador i que es desplaça a causa de l'empenta del líquid.	
	Aplicació	<ul style="list-style-type: none"> Per a la detecció d'un o diversos punts de nivell en líquids. Utilitzat en maniobres d'ompliment, buidatge, alarma d'sobreompliment, etc. 	
	Fabricació	Es fabriquen a mida per ajustar-se a les condicions de l'instal·lació.	
Capçal	Connexió elèctrica	Mitjançant cable. Longitud 1 metre. Altres longituds sota comanda	
	Material cable	PVC	SILICONA
	Temperatura (°C)	70	130
	Nº màxim cables	7	
	Prensaestopa	PG 7. Llautó niquelat. IP 65	
	Ø Mánega (mm)	3..6,5	
Cos	Tub guia i topalls	Inox AISI316 (1.4401). Ø12 mm	
	Longitud	90..1000 mm	
	Temperatura	-40..+125 °C	
	Posició de muntatge	Colzat 90°	
Connexió a procés	Rosca	1"1/2 G	2" G
	Material	Inox AISI316 (1.4401)	
	e/c (mm)	50	64
	LR (mm)	20	
	LCP (mm)	10	12
	Es aconsellable que el flotador sigui mes estret que l'ample de rosca		
Flotadors	Model	FCI602M13	FEI601M13
	Material	Inox AISI316L (1.4404)	
	Dimensió (mm)	Ø 44x63	Ø 52x52
	Pressió (kg/cm²)	15	30
	Densitat (g/cm³)	e > 0,75	e > 0,76
	FS / FH (mm)	15,8 / 47,2	12,5 / 39,5
	- FS / FH		
Contactes	Nº de contactes	1..3	
	Classe	NO: 120 WVA / 250 VCA-3A NT-NO/NT: 60 WVA / 230 VCA-1A	
	Distància entre sí	> 40 mm	
	Protecció		
	Encapsulada	Omplert amb resina epòxica	

Cóm determinar les opcions del sensor

Determineu la longitud total segons les característiques del dipòsit i del nivell de líquid que vulgui controlar.

Segons la maniobra que vulgui realitzar, determini la quantitat, posició i tipus dels contactes. Utilitzeu la taula a continuació per definir aquestes característiques.

Contactes: Per definir el tipus de contacte (NO, NT, NONT) s'ha d'entendre sense la presència del flotador. Per exemple, si es vol que en l'extrem inferior del sensor s'obri un contacte quan el dipòsit es quedi sense líquid, haurà de demanar un contacte NC per a aquesta posició.

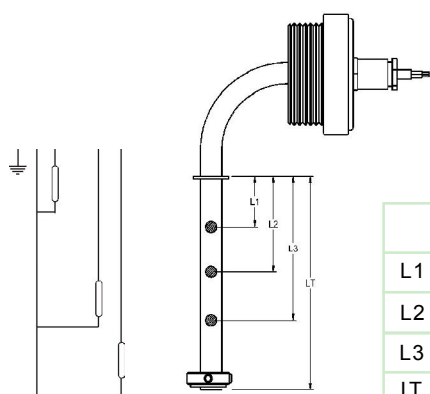
Sentit d'actuació (↑ ↓): Definir el sentit d'actuació del flotador (en omplir o en buidar) permet un ajust més precís de la posició dels contactes respecte al punt d'actuació desitjat.

Connexió elèctrica: Si no es detalla expressament, es proveirà d'una connexió comuna a tots els contactes i una connexió activa per a cada un d'ells, segons l'esquema inferior.

Flotadors addicionals: El sensor està equipat per defecte amb un sol flotador, el límit inferior i si es requereix, el límit superior. Poden demanar tants flotadors addicionals com nombre de contactes siguin necessaris.

Condicions de treball: Comprovi que les condicions de pressió, temperatura i densitat de la seva instal·lació coincideixen amb les que ofereix el model triat. Si té dubtes respecte al comportament dels materials en contacte amb el líquid que vol controlar, vegeu la Taula de resistència química a la nostra pàgina web.

A part de les possibilitats que aquí es detallen, hi ha altres com ara altres flotadors, diferents connexions elèctriques, etcètera. Per conèixer altres opcions de connexions i combinació de flotadors i contactes, consulteu el nostre document "Connexió per Interruptors Magnètics de Nivell" que trobarà a l'enllaç "Utilitats / Taules" la nostra pàgina web.



Connexió elèctrica bàsica

	mm	NO 	NT 	NONT 	↑	↓	Topall
L1							
L2							
L3							
LT							

Utilitzeu aquest document per definir les dades del sensor i adjuntar en el moment de formalitzar la seva comanda. Especifiqueu en mm. la longitud total del sensor.

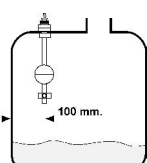
Especifiqueu en mm. la posició de cada un dels contactes que utilitzarà en la seva aplicació. Marqueu amb una "X" el tipus i sentit d'actuació de cada contacte.

A la taula de composició de referències següent marqui les caselles corresponents a les característiques escollides.

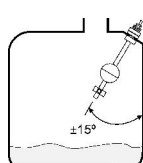
REFERENCIA	PROCÉS	FLOTADOR	LONGITUD TOTAL	Nº CONTACTES	Nº FLOTADORS
IMN TPA INOX	<input type="checkbox"/> P08 1"1/2 G	<input type="checkbox"/> F14 FCI602M13	L 90..1000 mm	<input type="checkbox"/> C1 1 contacte	<input type="checkbox"/> N1 1 flotador
	<input type="checkbox"/> P10 2" G	<input type="checkbox"/> F25 FEI601M13		<input type="checkbox"/> C2 2 contactes	<input type="checkbox"/> N2 2 flotadors
				<input type="checkbox"/> C3 3 contactes	

Per compondre una referència, seleccionar una opció de cadascuna de les columnes. Exemple: IMN TPA INOX V1 P08 F14 L500 C1 N1

Consells d'instal·lació

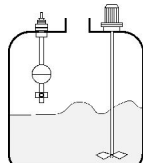


Si el dipòsit és de parets metàl·liques, el sensor haurà de separar d'aquestes com a mínim 100 mm.

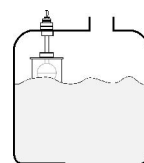


L'inclinació màxima ha de ser $\pm 15^\circ$

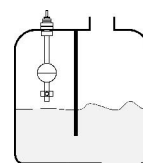
Instal·lació en zones amb turbulències



Situar el sensor el mes allunyat possible de zones amb turbulència.



Tub tranquilitzador. Protegeix la carrera del flotador de les turbulències.



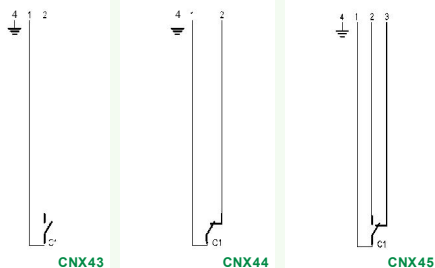
Paret separadora o disuasoria.



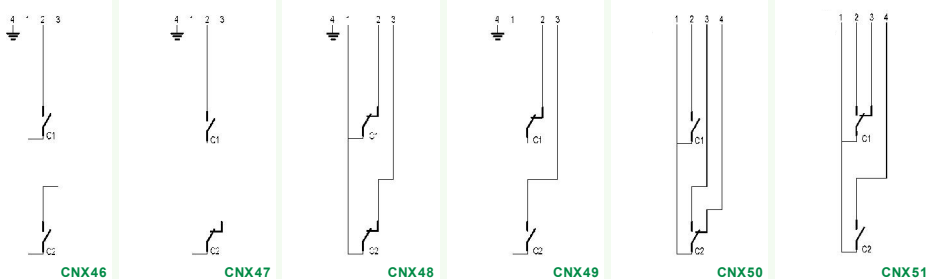
Relé PSIA, DSIA: Control diferencial de nivells màx. i mín. per temporització.

EXEMPLES DE CONNEXIONAT ELÈCTRIC

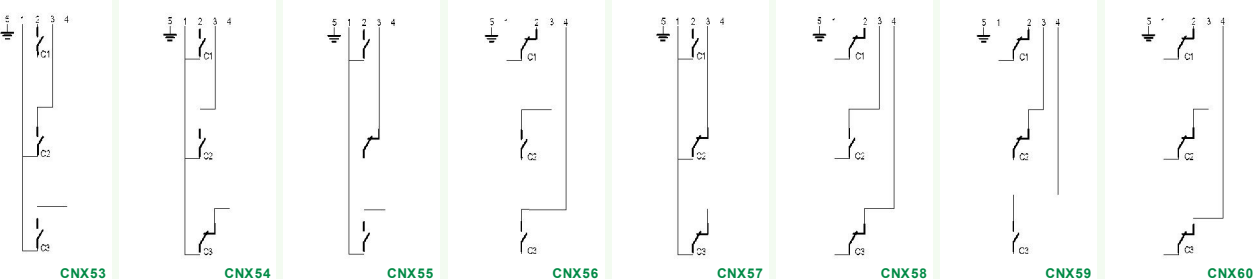
1 CONTACTE



2 CONTACTES

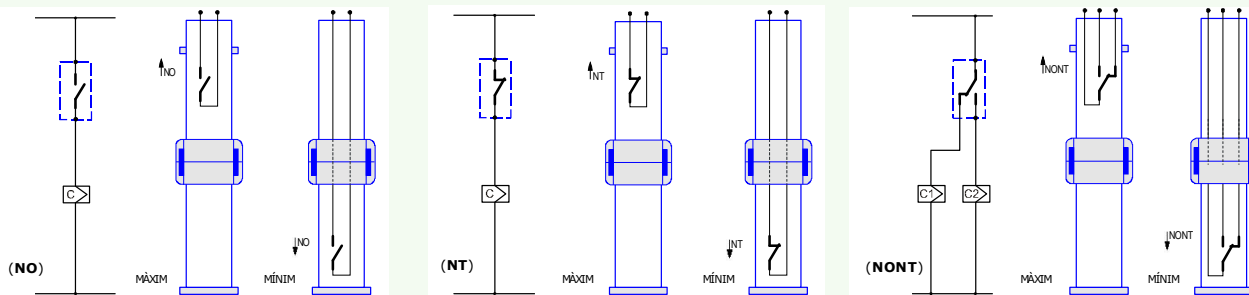


3 CONTACTES



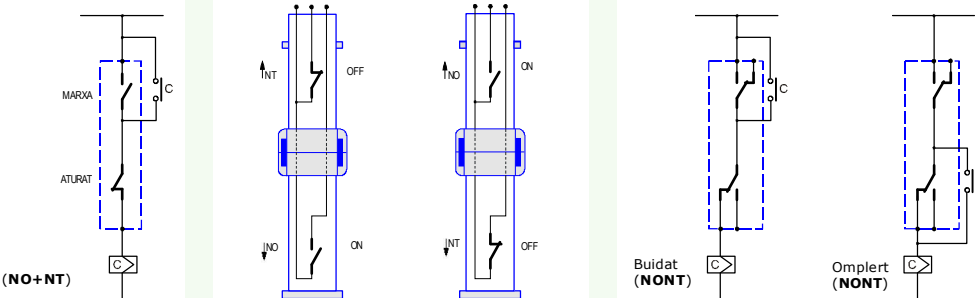
CONTROL D'UN MÀXIM O MÍNIM NIVELL

1 CONTACTE



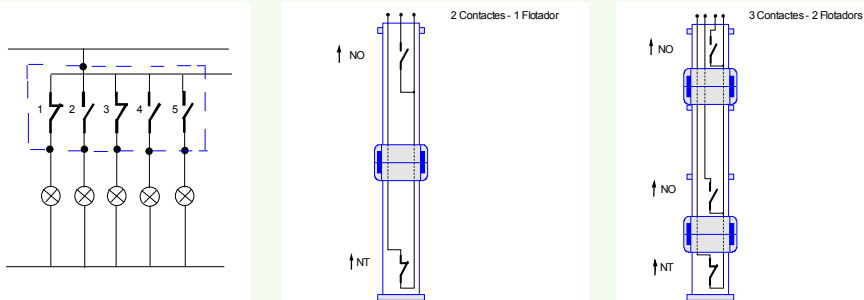
MARXA-ATURAT AMB ENCLAVAMENT

2 CONTACTES



INDICACIÓ o CONNEXIÓ a PLC amb contactes MONOSTABLES

3 CONTACTES



Rev. 03/00 - 29/02/12 - DISIBEINT es reserva el dret d'alterar les especificacions d'aquest document sense previ avís