

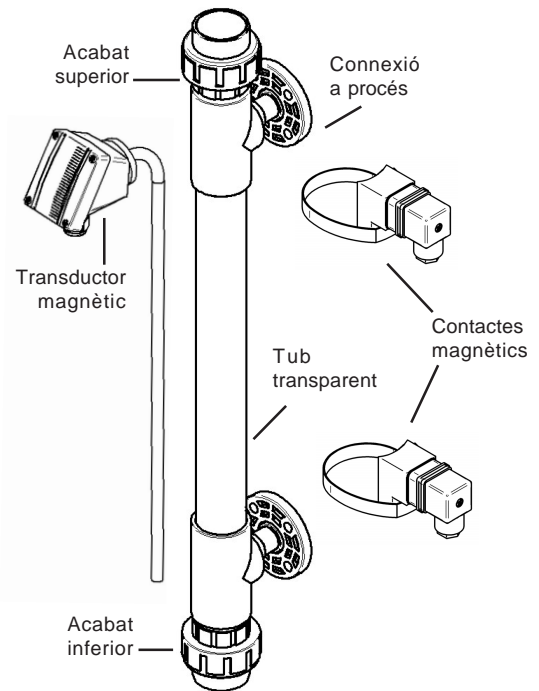
## BP 300

### INDICADOR DE NIVELL BY-PASS amb DOBLE connexió a procés

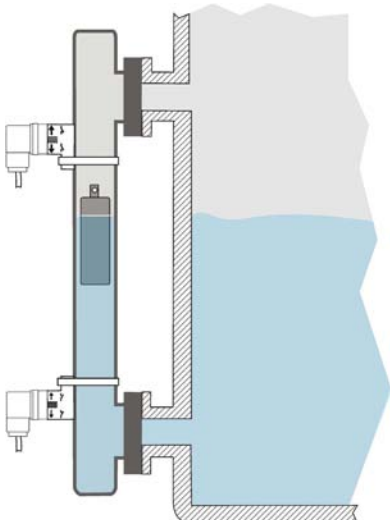


El flotador es subministra per separat

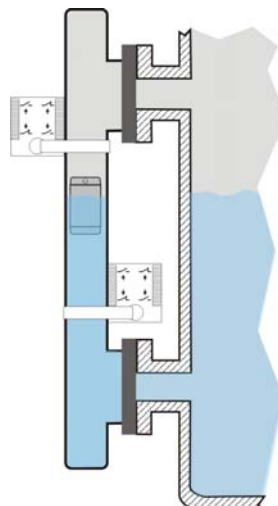
Descripció	Els indicadors de nivell by-pass s'instal·len a l'exterior del dipòsit que conté el líquid a controlar. El flotador allotjat a l'interior del tub transparent permet visualitzar fàcilment l'altura del nivell de líquid. Opcionalment es poden afegir contactes o transductors magnètics a fi d'obtenir un senyal elèctric en funció del nivell del líquid.	
Aventatges tècniques	<ul style="list-style-type: none"> <li>· Disseny simple i robust</li> <li>· Mesura i indicació del nivell en líquids agressius, combustibles, tòxics, agitats, contaminats, etc.</li> <li>· Aplicable en totes les àrees de la indústria mitjançant l'ús de materials altament resistent a la corrosió.</li> </ul>	
Condicions generals de treball	Material tub	PVC Glass, transparent.
	Material racoreria	PVC gris
	Temperatura	-10..60 °C
	Pressió	Atmosfèrica
	Protecció	IP65
Opcions	<ul style="list-style-type: none"> <li>· Contactes magnètics externs (BPCB, BPCBA)</li> <li>· Transductor magnètic extern (TMN 300 TB, TMR TB)</li> <li>· Interruptor magnètic intern (famílies IMN TB, IMN TC, IMN TP)</li> <li>· Vàlvula de drenatge</li> </ul>	



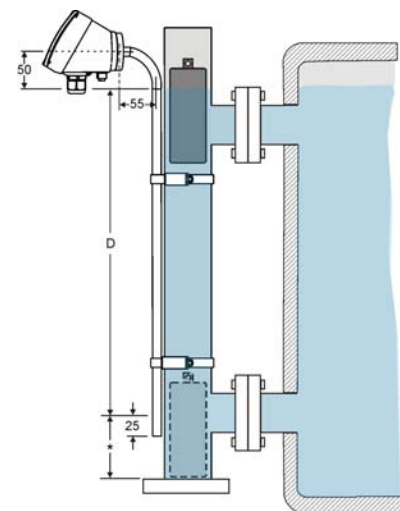
### Exemples d'instal·lació



Contactes BPCB-40, BPCB-60



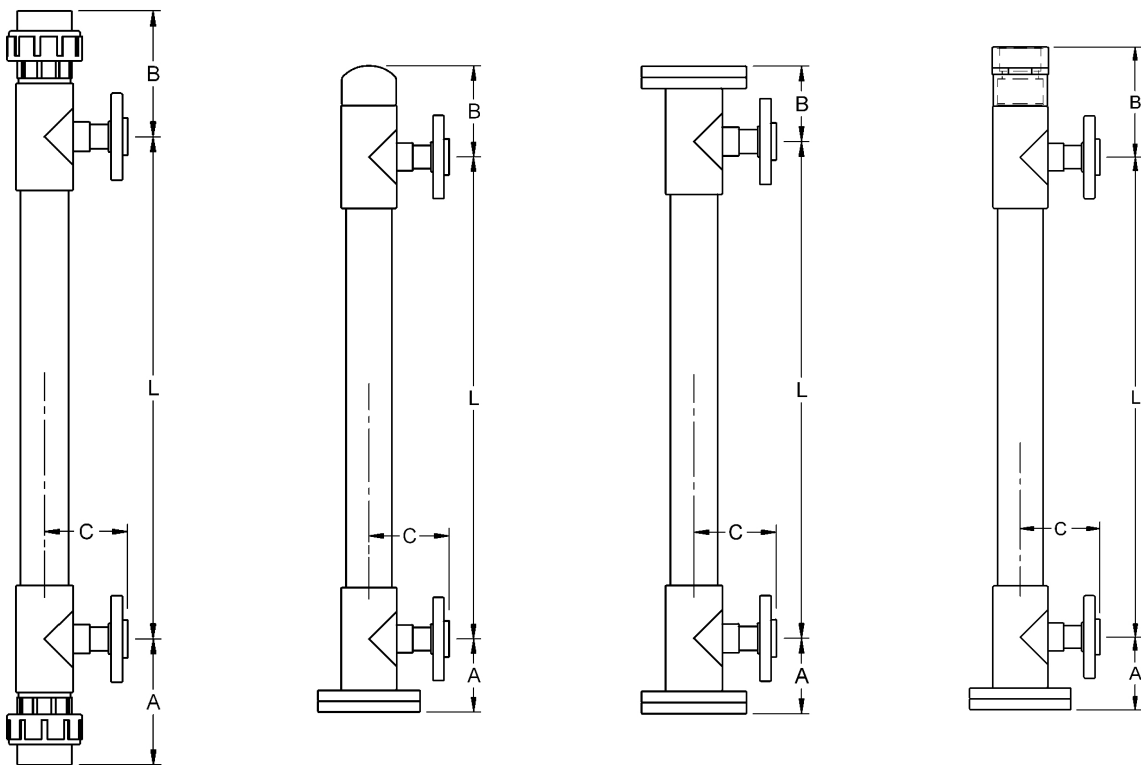
Contactes BPCBA



Transmissor TMN 300 TB, TMR TB

Posibilitats de fabricació	<b>Acabat superior</b>	Tap roscat	Brida DN32	Rosca femella	Cerrado
	<b>Connexió a procés</b>	Brida DN25	Enllaç 3 peces	Tub per a soldar	Rosca mascle 1"G
	<b>Acabat inferior</b>	Tap roscat	Brida DN32		

## Dimensions










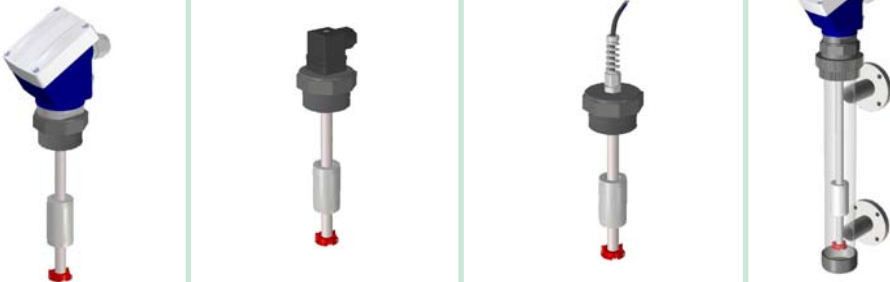





Enllaç tub

El tub es subministra en trams d'1 i 2 metres. Per a distàncies superiors a 2 metres s'ha d'utilitzar l'enllaç per a tub PVC Glass.  
Es necessiten tantes peces d'enllaç com unions entre tubs existeixin.  
Cada enllaç incrementa en 3 mm la longitud total.

Acabats superior/inferior	A	B	C
Tap roscat	167	167	110
Brida DN 32	101	101	110
Rosca femella	-	153	-
Tap tancat	-	126	-

Mesures expressades en mm.  
Cota "C" referida a tub de Ø63 mm.

<b>Tub</b>					
	Tipus	Tub Glass, PVC transparent			
	Diàmetre exterior (mm)	40	50	63	
<b>Flotador</b>	Model	Magnètic	<b>FCPP05M14</b>	<b>FCPP06M18</b>	<b>CBBP-63</b>
		NO Magnètic	-	-	<b>CBBP-63S</b>
	Material		PP	PP	PP
	Dimensions (ØDxL) (mm)		29x50	38x60	49x130
	Pressió (kg/cm <sup>2</sup> )		3	3	5
	Densitat (g/cm <sup>3</sup> )		e > 0,78	e > 0,72	e > 0,7
	FS / FH (mm)		11 / 39	16,8 / 43,2	39 / 91
					
<b>Contacto</b>	Modelo				
	Dimensiones (mm)		<b>BPCBA</b> 45x32x53	<b>BPCB-63</b> 45x31x71	
	Salida	Contacte reed biestable, 40 W/VA - 2A/230 VCA			
	Tipo de contacto	NO o NC, segons la posició del conjunt			
	Conexión eléctrica	Mitjançant connector DIN 43650			
	Temperatura de trabajo	+60 °C			
	Protección	IP65			
<b>Abraçadadora</b>					
	Ø Aplicació (D)	32..50 mm	40..60 mm	60..80 mm	
	Material	Inox AISI304 (1.4301)			
	Cargol	Inox AISI304 Cu			
	Par collament	6,0 Nm		7,0 Nm	
Pressió	35 Bar		20 Bar		
<b>Transmissor magnètic</b>	Model	<b>TMN 300 TB INOX</b>	<b>TMR TB INOX</b>		
	Aplicació	Proporciona una sortida analògica de 4-20 mA proporcional a l'alçada del nivell que s'està controlant.	Proporciona una sortida resistiva proporcional a l'alçada del nivell que s'està controlant.		
	Sortida	4..20 mA, 10..35 VCC	100 ohms / lectura		
	Pas entre lectures	10 mm. Opcional, 5 mm.			
	Connexió elèctrica	Caixa de connexions en PBT. Permet la connexió en sistemes de 2, 3 o 4 fils.	Caixa de connexions en PBT.		
	Protecció caixa	IP67			
Flotadors	CBBP-40 i CBBP-63				
<b>Interrupidor magnètic</b>	Model	<b>IMN TB</b>	<b>IMN TC</b>	<b>IMN TP</b>	
					
	Consulteu la informació detallada de cada model en la nostra pàgina web o en les seves pròpies fulles tècniques.				

## DIMENSIONS

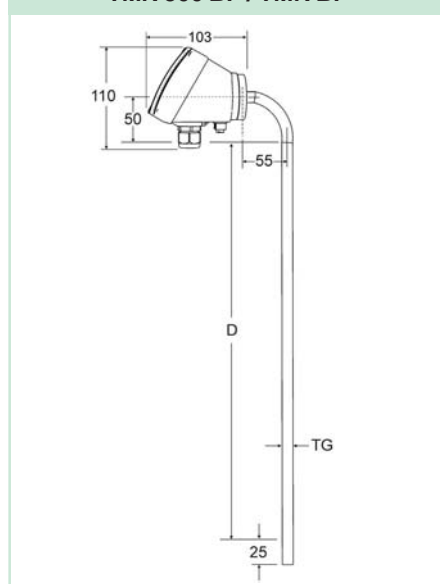
## Flotadors

CBBP-40 / CBBP-40S	FCPP05M14	FCPP06M18	CBBP-63 / CBBP-63S

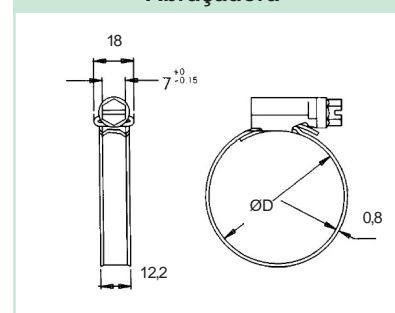
## Contactes

BPCB-40	BPCBA	BPCB-63

## TMN 300 BP / TMR BP



## Abraçadora



## Composició de la referència

	Connexió a procés	Accessoris	Material	Ø Tub	Flotador	Acabats		L	A		
						Superior	Inferior				
BP3	0	Brida DN25	PVC	40	1 FCPP05M14S 3 CBBP-40S	T	Tap roscat	Distància entre centres (*)	Distància inferior (**)		
	1	Enllaç 3 peces (Ø32 / 1"G)		50	2 FCPP06M18S						
	2	Tub per a soldar 1"G		63	5 CBBP-63S	B	Brida			T	Tap roscat
	3	Rosca femella		40	1 FCPP05M14 4 CBBP-40	C	Tancat			B	Brida
				2	FCPP06M18	R	Rosca femella				
				3	Contactes + transmissor	63	6 CBBP-63				

(\*) Vegeu la secció Dimensions en la pàgina 2. Expressiu la distància en mil·límetres.

(\*\*) Si no s'especifica cap dada es prendrà la distància per defecte en cada cas.

Per compondre una referència, seleccionar una opció de cadascuna de les columnes.

Exemple: **BP300 PVC 635BB 2000 350**

Rev. 00/00 - 10/07/12 - DISIBEINT es reserva el dret d'alterar les especificacions d'aquest document sense previ avis.