

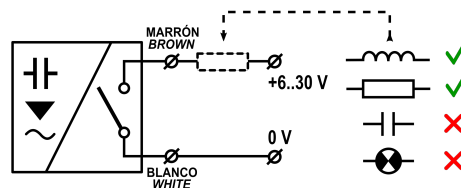
**Aplicación** El sensor capacitivo SCET detecta la presencia de líquidos (sean o no conductivos) a través de plástico o vidrio. Especialmente adaptado para una cómoda instalación en tubos y tuberías.

**Datos constructivos**

Material del cuerpo PP, gris  
 Conexión a proceso Mediante dos bridas ajustables  
 Conexión eléctrica Mediante manguera PVC de 2x0.34 mm<sup>2</sup>  
 Longitud del cable Estándar, 2 m. Otras longitudes bajo pedido.

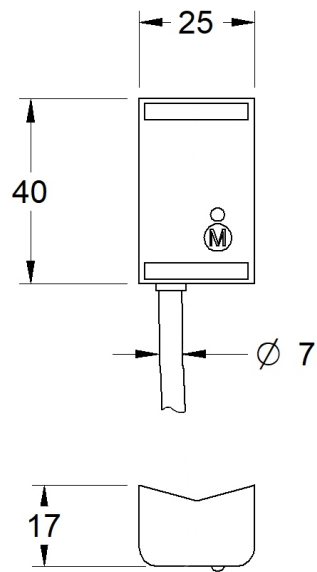
**Datos técnicos**

Tensión de alimentación 6 .. 30 VCC, 0,6 mA (OFF)  
 Salida Interruptor de corriente, 2 hilos  
 Corriente de conmutación 3,3 .. 40 mA  
 Grosor de la pared (máx.) Líquidos conductivos: 8 mm  
 Líquidos no conductivos: 3 mm  
 Temperatura de trabajo -20 .. +80 °C  
 Protección IP67  
 Dimensiones 25 x 40 x 17 mm  
 Peso 60 gr, aprox., cable incluido  
 Modo de ajuste Mediante lápiz magnético LM-8 (suministrado). Ø8 x 50 mm.  
 Indicación de estado Mediante un LED en el frontal

**Conexiónado eléctrico**


**Protección eléctrica** La salida del sensor está protegida contra cortocircuitos. El sensor evalúa las cargas capacitivas o de baja resistencia (bombillas) como un cortocircuito. En el caso de interferencias electromagnéticas, conductores en paralelo con líneas de potencia a distancias superiores a 30 metros, recomendamos el uso de cable apantallado.

**Normativas** Compatibilidad electromagnética en conformidad con las normas EN 55022/B, EN 61326-1, EN 61000-4-2, -3, -4 y -6.

**Dimensiones****COMPOSICIÓN DE LA REFERENCIA**SCET Cable  (si cable > 2 m)  n