

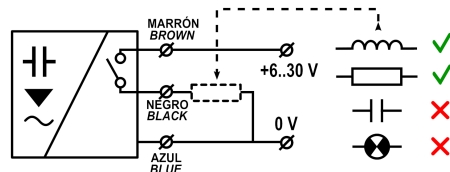
Aplicación El sensor capacitivo SCEP detecta la presencia de líquidos (sean o no conductivos) a través de plástico o vidrio. Especialmente adaptado para la instalación en superficies planas.

Datos constructivos

Material del cuerpo PP, gris
Conexión a proceso Mediante cinta adhesiva de doble cara.
Conexión eléctrica Mediante manguera PVC de 2x0.34 mm²
Longitud del cable Estándar, 2 m. Otras longitudes bajo pedido.

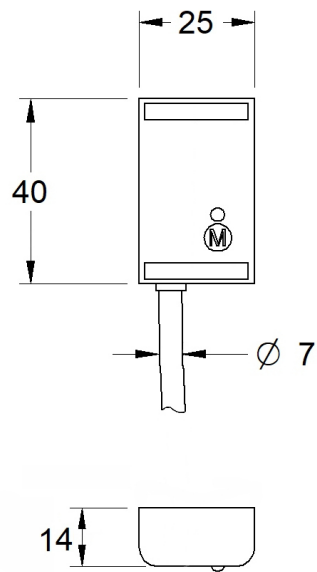
Datos técnicos

Tensión de alimentación 6 .. 30 VCC, 0,6 mA (OFF)
Salida PNP, 3 hilos
Corriente de conmutación 3,3 .. 40 mA
Grosor de la pared (máx.) Líquidos conductivos: 8 mm
 Líquidos no conductivos: 3 mm
Temperatura de trabajo -20 .. +80 °C
Protección IP67
Dimensiones 25 x 40 x 17 mm
Peso 60 gr, aprox., cable incluido
Modo de ajuste Mediante lápiz magnético LM-8 (suministrado). Ø8 x 50 mm.
Indicación de estado Mediante un LED en el frontal

Conexión eléctrico


Protección eléctrica La salida del sensor está protegida contra cortocircuitos. El sensor evalúa las cargas capacitivas o de baja resistencia (bombillas) como un cortocircuito. En el caso de interferencias electromagnéticas, conductores en paralelo con líneas de potencia o distancias superiores a 30 metros, recomendamos el uso de cable apantallado.

Normativas Compatibilidad electromagnética en conformidad con las normas EN 55022/B, EN 61326-1, EN 61000-4-2, -3, -4 y -6.

Dimensiones**COMPOSICIÓN DE LA REFERENCIA**SCEP Cable (si cable > 2 m) n