



Description Le capteur NPS est un détecteur de niveau pour les liquides conducteurs qui peuvent être facilement installés à l'aide d'une pince. Il est utilisé comme détecteur d'inondation dans les sous-sols, les bureaux, les garages, les buanderies, les galeries de service, etc. Sa conception compacte et robuste permet son immersion complète (IP68) utilisée pour la détection de niveau dans des eaux propres ou d'autres liquides avec la résistivité du milieu approprié.

Mode de travail Il doit être connecté à un relais de niveau conducteur. Lorsque le liquide à contrôler est en contact avec les deux électrodes simultanément, le circuit résistif se ferme et le relais de niveau agit en conséquence.

Données techniques

Température Travail: -5 .. + 70°C / Environnement: -10 .. + 80°C
 Poids 110 g, sans câble
 Degré de protection IP68 (IEC60529)

Matériaux en contact avec le milieu

Corps principal PP, gris
 Presse-étoupe PA (polyamide)
 Électrodes Acier inoxydable AISI3165 (1.4401)
 Câble PVC
 Électrodes PVC dur

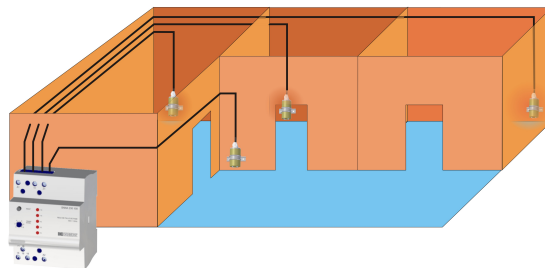
Câble

Conducteurs 2 x 0,5 mm²
 Couverture extérieure PVC, gris, Ø6,7 mm
 Température de travail -5 .. +70°C
 Longueur 5, 10, 15 mètres. D'autres mesures sur demande.
 Manipulation Une attention particulière doit être portée à la manipulation du câble afin d'éviter toute coupure ou déchirure de la gaine extérieure lors de son installation.

Installation

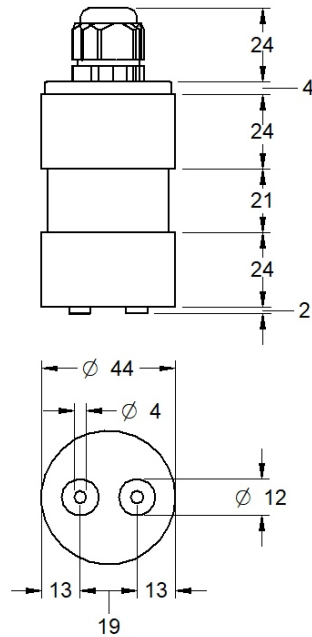
Lieu Placez le capteur à la hauteur la plus basse possible en évitant que les électrodes soient en contact avec le sol. Une distance comprise entre 1 et 2 cm suffit généralement. Il faut veiller à ce que les électrodes soient protégées contre les effets physiques indésirables susceptibles de les endommager ou de provoquer de faux signaux.

Normatif CE (63/68/EEC) - RoHS (2002/95/CE)

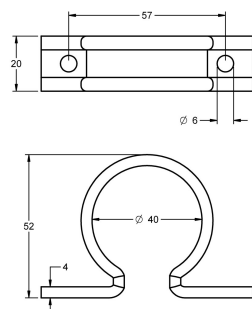


Dimensions

Corps principal



Électrodes



Relais de contrôle de niveau

SNNA



- Contrôle de 5 points de niveau indépendants
- Alarme à travers un seul relais
- Visualisation par colonne LED
- Réinitialisation manuelle
- Sensibilité: 10..100 Kohms

SNNY



- Contrôle de 5 points de niveau indépendants
- Sans relais de sortie
- Visualisation par colonne LED
- Sensibilité: 10..100 Kohms

Autres modèles

Le capteur peut être connecté à tout autre type de relais conducteur.
 Disibeint n'est pas responsable du comportement électrique de ces capteurs si des relais de niveau d'autres fabricants sont utilisés.