



Descripción El sensor NPS es un detector de nivel para líquidos conductivos de fácil instalación mediante abrazadera. Se utiliza como detector de inundaciones en sótanos, oficinas, garajes, lavanderías, galerías de servicio, etc. Su diseño compacto y robusto permite su inmersión completa (IP68) utilizándose para la detección de nivel en aguas limpias u otros líquidos con la resistividad del medio adecuada.

Modo de trabajo Debe conectarse a un relé de nivel conductivo. Cuando el líquido a controlar está en contacto con los dos electrodos simultáneamente, el circuito resistivo se cierra y el relé de nivel actúa en consecuencia.

Datos técnicos

Temperatura Trabajo: -5 .. +70°C / Ambiente: -10 .. +80°C

Peso 110 g, sin cable

Grado de protección IP68 (IEC60529)

Materiales en contacto con el medio

Cuerpo principal PP, gris

Prensaestopa PA (poliamida)

Electrodos Acero inoxidable AISI316

Cable PVC

Abrazadera PVC duro

Cable

Conductores 2 x 0,5 mm²

Cubierta exterior PVC, gris, Ø6,7 mm

Temperatura de trabajo -5 .. +70°C

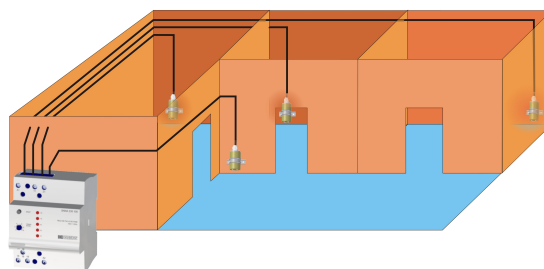
Longitud 5, 10, 15 metros. Otras medidas bajo demanda.

Manipulación Debe prestarse especial atención a la manipulación del cable a fin de evitar que durante su instalación pueda realizarse algún corte o desgarramiento de la cubierta exterior.

Instalación

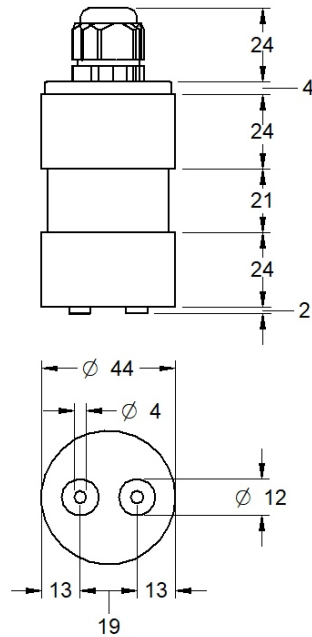
Emplazamiento Situar el sensor a la altura más baja posible evitando que los electrodos estén en contacto con el suelo. Una distancia de entre 1 o 2 cm suele ser suficiente. Se debe procurar que los electrodos queden protegidos de posibles efectos físicos no deseados que pudieran dañarlos o provocar señales falsas.

Normativas CE (63/68/EEC) - RoHS (2002/95/CE)

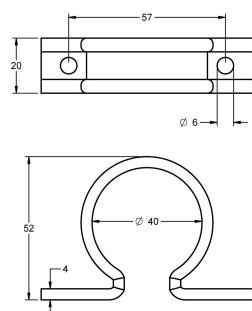


Dimensiones

Cuerpo principal



Abrazadera



Relés de control de nivel

SNNA



- Control de 5 puntos de nivel independientes
- Alarma mediante un único relé
- Visualización mediante columna de leds
- Rearme manual
- Sensibilidad: 10..100 Kohms

SNNY



- Control de 5 puntos de nivel independientes
- Sin relé de salida
- Visualización mediante columna de leds
- Sensibilidad: 10..100 Kohms

Otros modelos

El sensor puede conectarse a cualquier otro tipo de relé conductivo.
Disibeint no se hace responsable del comportamiento eléctrico de estos sensores si se emplean relés de nivel de otros fabricantes.