


**Aplicació**

**Funció** S'utilitzen per al control del nivell màxim o mínim en instal·lacions per a regulació d'aigua, fosses sèptiques, estacions de bombament, dipòsits de depuració o estacions d'elevació. Adequats per a aigües netes, brutes, residuals o calcàries.

**Dades tècniques**

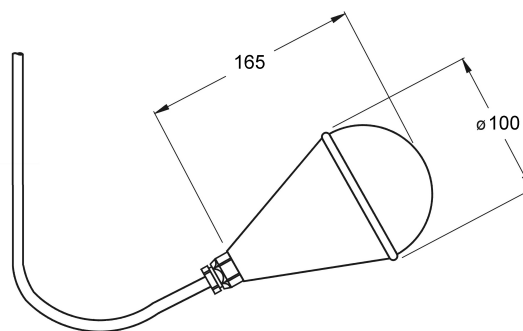
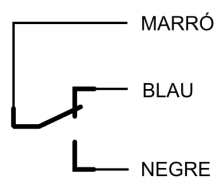
Connexió a procés	Mitjançant el propi cable. Vegi els accessoris que faciliten aquesta tasca.
Connexió elèctrica	Cable PVC, 3x1 mm <sup>2</sup>
Longitud del cable	6 m, 10m, 15 m, 20 m.
Angle diferencial	± 10°
Temperatura de treball	+ 85°C
Pressió de treball	2 bar
Densitat del producte	0,95 .. 1,05 kg/cm <sup>3</sup>

**Dades elèctriques**

Tipus de contacte	Microrruptor inversor unipolar
Tensió màxima	250 VCA /VCC 50/60 Hz
Intensitat màxima	12A (carga resistiva), 6A (carga inductiva)

**Dades constructives**

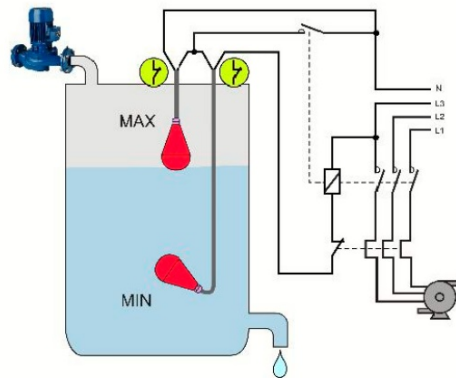
Material del cos	PP, gris
Pes	775 g, sense cable
Protecció	IP68 (IEC60529)

**Dimensions**

**Connexionat elèctric**


Estat del contacte amb el flotador en repòs, a dipòsit buit.

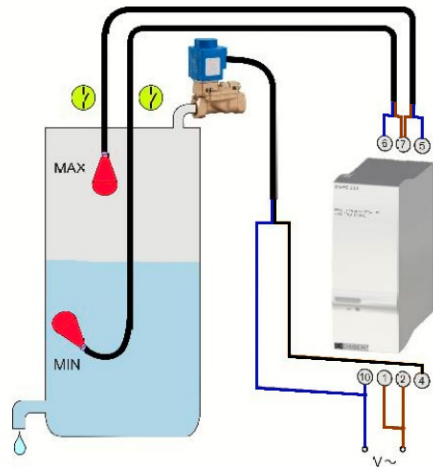
## EXEMPLES D'INSTAL·LACIÓ

Control d'emplenat (1)



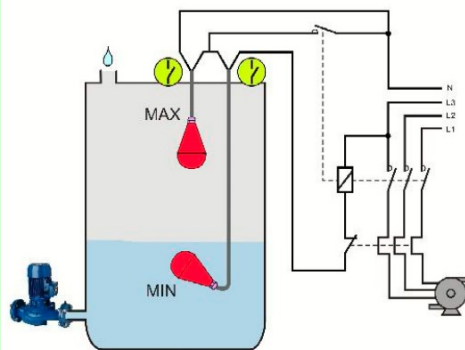
Mitjançant els contactes auxiliars del contactor de la bomba.  
S'utilitzen els contactes normalment tancats en repòs.

Control d'emplenament (2)



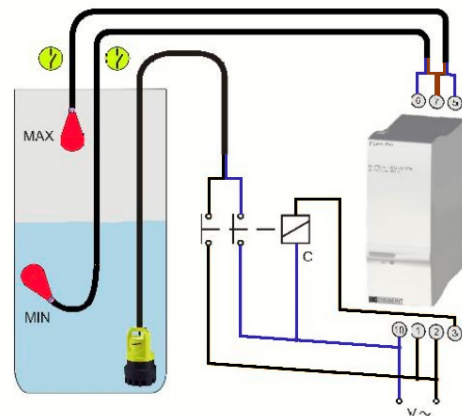
Mitjançant el relé PPS que proporciona una manera simple de realitzar la maniobra de marxa-atur a una aplicació de control d'emplenat.  
S'utilitzen els contactes normalment oberts en repòs.

Control de buidat (1)



Mitjançant els contactes auxiliars del contactor de la bomba.  
S'utilitzen els contactes normalment oberts en repòs.

Control de buidat (2)



La utilització conjunta del relé PPS amb un relé auxiliar permet realitzar a la maniobra de marxa-atur a una aplicació de control de buidatge.  
Es fan servir els contactes normalment oberts en repòs.