



Aplicació

Principi de funcionament	Els interruptors de nivell IMN s'utilitzen per a la detecció i control d'un o diversos punts de nivell en líquids, siguin o no conductius. Poden emprar-se en nombrosos tipus de dipòsits, cisternes, tancs.
Aplicació	<ul style="list-style-type: none"> Per a la detecció d'un únic punt de nivell en líquids. Utilitzat en maniobres d'ompliment, buidatge, alarma d'sobreompliment, etc.

Característiques constructives

Connexió a procés	Rosca 1/2" NPT
Material del cos	Inox AISI304L (1.4301)
Temperatura de treball	-30 .. +125 °C
Protecció	<ul style="list-style-type: none"> IP68 a la part submergida IP67 a la part exterior

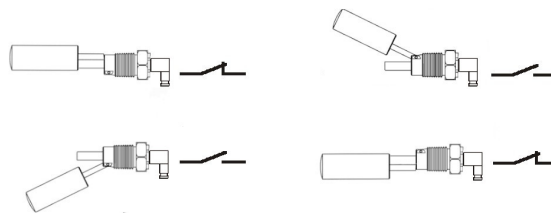
Flotador

Material	Inox AISI304L (1.4301)
Pressió de treball	5 kg/cm ²
Densitat	0,7 g/cm ³
Dimensions	Ø17 x 56 mm

Dades elèctriques

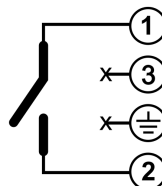
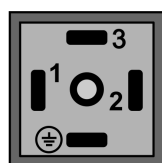
Tipus de contacte	Contacte reed, normalment obert. Invertint la posició del flotador, el contacte pot ser NA o NC.
Potència màxima de contacte	10 W
Tensió màxima de commutació	230 VCA/VCC
Tensió mínima de ruptura	150 VCC
Corrent màxima de commutació	CC 0.5A
Corrent de transport màxim	1 A
Resistència màxima de contactes	100 mohm
Mínima resistència d'aïllament	109 ohm

Situació



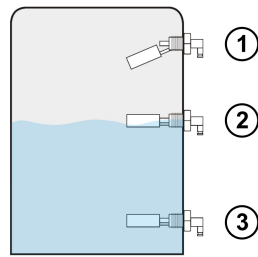
Connexionat elèctric

Tipus Connexió Connector DIN43650 Mini



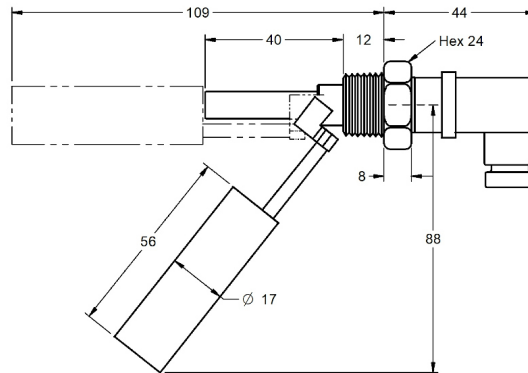
Es subministra el conjunt complet del connector, mascle i femella.

Exemple d'instal·lació



- 1 - Alarma de màxim nivell
- 2 - Nivell màxim
- 3 - Nivell mínim

Dimensions



Consells d'instal·lació

- Els cops poden alterar les característiques de l'sensor.
- Una excessiva inclinació de muntatge pot provocar un funcionament incorrecte.
- Les vibracions o ondulacions poden causar un accionament inesperat de l'contacte.
- Utilitzeu la càrrega adequada a la capacitat de càrrega del contacte.
- Mantingueu el sensor allunyat de camps magnètics per evitar falses operacions de l'contacte.